

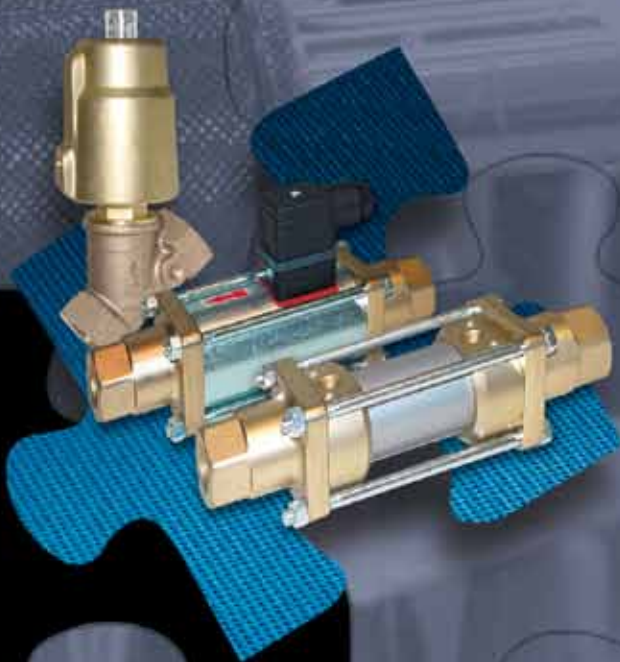
**HYDAC**

**INTERNATIONAL**

**Katalog CX Ventile  
für Kühlschmierstoffe.**

**Catalog of CX Valves  
for Cooling Lubricants.**

**Catalogue de Valves CX  
pour les fluides de coupe.**



## Einleitung

Für den Einsatz in Kühlschmierstoffkreisläufen bietet HYDAC ACCESSORIES ein gut sortiertes Standardprogramm gängiger Ventile – auf Abruf, ab Lager.

- Kolbensteuer-Ventile, fremdgesteuert, 0 - 25 bar, bis 440 l/min
- Coaxial-Ventile, direkt- und fremdgesteuert, 0 - 160 bar, 200 l/min

Um Schmierung, Spänetransport und Abfuhr von Prozesswärme in Kühlschmierstoffkreisläufen sicherzustellen, sind die Ventile entsprechend robust ausgelegt.

Im Niederdruckbereich garantieren HYDAC Kolbensteuer-Ventile hohe Zuverlässigkeit. Sie sind als fremdgesteuerte Sitzventile ausgeführt und werden pneumatisch gegen eine Federkraft betätigt.

Im Hochdruckbereich, wo zur Kühlung und Schmierung innengekühlter Werkzeuge Hochdrucksysteme die 0,3 mm feinen Bohrerkanäle mit über 80 bar durchspülen, sorgen die weitestgehend schmutzunempfindlichen HYDAC Coaxial-Ventile für eine störungsfreie Produktion.

Für die problemlose Block- und Systemintegration gibt es diese Ventile nicht nur als Einzelventile, sondern auch als Verkettung und als kundenspezifische Sonderlösung.

Darüber hinaus bietet HYDAC ACCESSORIES ein umfassendes Zubehörprogramm zur Komplettierung und Perfektionierung von fluidtechnischen Systemen:

- Befestigungstechnik für Rohre, Schläuche, Kabel, Behälter und Bauteile
- Kugelhähne als Standard-, Umschalt-, Mehrwege-, Flansch- und Platten-Kugelhähne
- Flüssigkeitsstandanzeigen, Flüssigkeitsstandkontrollen
- Pumpenträger, starr und elastisch
- Mess- und Schnellverschluss-Kupplungen, Verschraubungen
- Drehelastische Kupplungen und Bogenzahnkupplungen
- Tankset

## Introduction

For use in cooling lubricant circuits HYDAC ACCESSORIES offers a diverse range of well-established valves available on demand and in stock.

- Piston Valves, pilot-operated 0 - 25 bar, up to 440 l/min
- Coaxial Valves, direct-operated and pilot-operated 0 - 160 bar, up to 200 l/min

To ensure lubrication, chip removal and dissipation of process heat in cooling lubricant circuits, the valves are designed to be correspondingly rugged.

In low pressure systems HYDAC piston valves guarantee a high level of reliability. They are designed as pilot-operated seat valves and are pneumatically-actuated with a spring return.

In high pressure systems where coolant at 80 bar is used to cool and lubricate internally cooled tools through 0.3 mm fine drill channels, the HYDAC Coaxial Valves are largely insensitive to contamination and ensure trouble-free production.

For easy integration in blocks and systems, these valves are available not only as individual valves, but also as stacking and customized special solutions.

In addition, HYDAC ACCESSORIES offers a comprehensive range of accessories for final installation and optimizing fluid technology systems:

- Mounting technology for pipes, hoses, cables, reservoirs and components
- Ball valves in standard, change-over, 3 and 4 way, flange and manifold designs
- Fluid level gauges
- Bell housings, rigid and flexible
- Test points and quick release couplings, connections
- Flexible drive couplings and gear couplings
- Tank set

## Introduction

HYDAC ACCESSORIES propose une nouvelle gamme de valves, pour fluides de coupe, de refroidissement et lubrification.

- Valves à pilotage par piston, à pilotage externe, 0 – 25 bar, jusqu'à 440 l/min
- Valves coaxiales à pilotage direct ou externe, 0 – 160 bar, 200 l/min

Les valves ont été conçues de manière robuste pour assurer une bonne lubrification, pour le transport des copeaux et la dissipation de la chaleur dans les circuits de fluides de refroidissement.

Dans le domaine de la basse pression, les valves à piston HYDAC garantissent une fiabilité élevée. Elles sont conçues pour être actionnées pneumatiquement par un pilotage externe contre la force du ressort.

Dans le domaine de la haute pression où des systèmes effectuent à plus de 80 bar le rinçage de canaux fins de 0,3 mm pour refroidir et lubrifier des outils à refroidissement interne, les valves coaxiales HYDAC, extrêmement peu sensibles à la pollution, contribuent à une production exempte de pannes.

Pour une intégration sans problème dans des blocs et des systèmes, ces valves sont non seulement disponibles comme valves individuelles mais aussi sous forme modulaire et solution spécifique client.

HYDAC ACCESSORIES propose en outre une vaste gamme d'accessoires pour compléter et perfectionner les systèmes de la technique des fluides :

- Technique de fixation pour les tuyaux, flexibles, câbles, réservoirs et composants.
- Robinets à boisseau sphérique en exécution standard, à voies multiples, à brides et sur plaque.
- Indicateurs et contrôleurs de niveau.
- Supports de pompe rigides et élastiques
- Coupleurs, prise de pression et raccords à bagues
- Accouplements élastiques et cannelés
- Tankset



**2/2-Wege Kolbensteuer-Ventile**  
2/2-Way Piston Valves  
*Vanne à piston 2/2*

**fremdgesteuert**  
pilot operated  
*à pilotage externe*

CXK01 – 2/2, CXK02 – 2/2

256 – 258



**2/2-Wege Coaxial-Ventile**  
2/2-Way Coaxial Valves  
*Vanne coaxiale 2/2*

**direktgesteuert**  
direct acting  
*à pilotage direct*

CX02 > CX05 – 2/2

259 – 261



CX03M – 2/2, CX04M – 2/2

262 – 264



**fremdgesteuert**  
pilot operated  
*à pilotage externe*

CX06 – 2/2, CX07 – 2/2

265 – 267



CX06M – 2/2

268 – 270



**3/2-Wege Coaxial-Ventile**  
3/2-Way Coaxial Valves  
*Valves coaxiales 3/2*

**direktgesteuert**  
direct acting  
*à pilotage direct*

CX03 – 3/2, CX04 – 3/2

271 – 273



**fremdgesteuert**  
pilot operated  
*à pilotage externe*

CX06 – 3/2, CX07 – 3/2

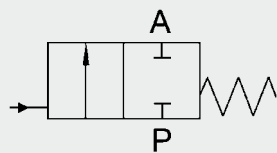
274 – 276



**Schaltfunktion /**  
Switching function /  
*Schéma de fonctionnement*

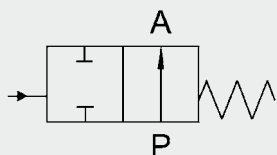
**NC (Federkraft schließend)**

NC (normally closed)  
*NC (normalement fermé)*



**NO (Federkraft öffnend)**

NO (normally open)  
*NO (normalement ouvert)*



**2/2 Wege  
Kolbensteuer-  
Ventile  
CXK01 und CXK02  
fremdgesteuert**

- **Nennweite:**  
DN 15 - 50
- **Druckbereich:**  
CXK01 - 2/2  
PN 0 - 25 bar  
mit dem Mediumstrom  
schließend  
CXK02 - 2/2  
PN 0 - 25 bar  
gegen den Mediumstrom  
schließend
- **Gehäusewerkstoff:**  
Rotguss, Edelstahl
- **Dichtwerkstoff:**  
Rotguss:  
- Sitzdichtung: PTFE  
- Spindeldichtung:  
PTFE, optional NBR  
Edelstahl:  
- Sitzdichtung: FKM,  
optional PTFE  
- Spindeldichtung: PTFE
- **Volumenstrom:**  
0 - 440 l/min
- **Temperatur:  
Medium:**  
bei NBR -10 bis +80 °C  
bei PTFE -40 bis +200 °C  
Umgebung: max. +60 °C
- **Anschlüsse:**  
G 1/2 - G 2
- **Steuermedium:**  
Luft (trocken, geölt)
- **Steuerdruck:**  
4 - 10 bar
- **Vorsteuerventil:**  
optional 3/2-Wege Pilot-  
ventil, mit M12x1 Stecker  
möglich
- **Einbaulage:**  
beliebig

**2/2 Way  
Piston Valves  
CXK01 and CXK02  
pilot operated**

- **Diameter:**  
DN 15 - 50
- **Pressure range:**  
CXK01 - 2/2  
PN 0 - 25 bar  
closing with flow direction  
CXK02 - 2/2  
PN 0 - 25 bar  
closing against  
flow direction
- **Body material:**  
Red bronze, stainless steel
- **Sealing:**  
Red bronze:  
- seat seals: PTFE  
- spindle seals: PTFE,  
optional NBR  
Stainless steel:  
- seat seals: FKM,  
optional PTFE  
- spindle seals: PTFE
- **Flow range:**  
0 - 440 l/min
- **Temperature range:**  
Fluid:  
with NBR -10 up to +80 °C  
with PTFE -40 up to +200 °C  
ambient: max. +60 °C
- **Connection:**  
G 1/2 - G 2
- **Control medium:**  
Air (dry, oiled)
- **Control pressure:**  
4 - 10 bar
- **Pilot valve:**  
optional 3/2-way pilot valve,  
possible with M12x1 plug
- **Mounting:**  
in any position

**Vanne  
à piston 2/2  
CXK01 et CXK02  
à pilotage externe**

- **Diamètre nominal :**  
DN 15 - 50
- **Plage de pression :**  
CXK01 - 2/2  
PN 0 - 25 bar  
fermant avec  
le débit du fluide  
CXK02 - 2/2  
PN 0 - 25 bar  
fermant contre  
le débit du fluide
- **Matériau du corps :**  
Fonte rouge,  
acier inoxydable
- **Matériau des joints :**  
Fonte rouge :  
- Joint de siège : PTFE  
- Joint de la tige : PTFE,  
en option NBR  
Acier inoxydable :  
- Joint de siège : FKM,  
en option PTFE  
- Joint de la tige : PTFE
- **Débit :**  
0 - 440 l/min
- **Température :**  
Fluide :  
NBR -10 à +80 °C  
PTFE -40 à +200 °C  
Environnement :  
max. +60 °C
- **Raccordements :**  
G 1/2 - G 2
- **Fluide de pilotage :**  
Air (sec, huilé)
- **Pression de pilotage :**  
4 - 10 bar
- **Valve de pilotage :**  
En option :  
distributeur piloté 3/2,  
possible avec  
connecteur M12x1
- **Sens de montage :**  
indifférent

# Typenschlüssel / Type code / Code de commande

**CXK01 – 2/2 – F / C – 3 / 15 / 025 / 012 / PP**

## Benennung / Designation / Désignation

### Baureihe / Type / Série

**CXK01**

= **Mit dem Medienstrom schließend** / Closing with flow direction / *Fermant avec le débit du fluide*

**CXK02**

= **Gegen den Medienstrom schließend** / Closing against flow direction / *Fermant contre le débit du fluide*

### Wege / Ways / Voies

**2/2**

= **Anzahl der Wege** / Number of ways / *Nombre de voies*

### Ansteuerung / Control / Pilotage

**F**

= **Fremd** / External pilot / *Externe*

### Schaltfunktion / Switching function / Fonction de commutation

**C**

= **NC - Federkraft schließend** / normally closed / *Tension du ressort fermante*

**O**

= **NO - Federkraft öffnend** / normally open / *Tension du ressort ouvrante*

### Gehäusewerkstoff / Body material / Matériau du corps

**3**

= **Rotguss** / Red bronze / *Fonte rouge*

**6**

= **Edelstahl** / Stainless steel / *Acier inoxydable (1.4408)*

### Nennweite / Diameter / Diamètre nominal

**15**

= DN 15

**20**

= DN 20

**25**

= DN 25

**32**

= DN 32

**40**

= DN 40

**50**

= DN 50

### Druck / Pressure / Pression

**025**

= 0 ... 25 bar > CXK01

**020**

= 0 ... 20 bar > CXK02

### Anschluss / Connection / Raccordement

**012**

= G 1/2 - DN 15

**034**

= G 3/4 - DN 20

**100**

= G 1 - DN 25

**114**

= G 1 1/4 - DN 32

**112**

= G 1 1/2 - DN 40

**200**

= G 2 - DN 20

### Dichtwerkstoff / Sealing / Matériau du corps

#### Rotguss / Red bronze / Fonte rouge

**P**

= **PTFE: Sitzdichtung** / Seat seals / *Joint de siège*

**P**

= **PTFE: Spindeldichtung** / Spindle seals / *Joint de la tige*

#### Edelstahl / Stainless steel / Acier inoxydable

**F**

= **FKM: Sitzdichtung** / Seat seals / *Joint de siège*

**P**

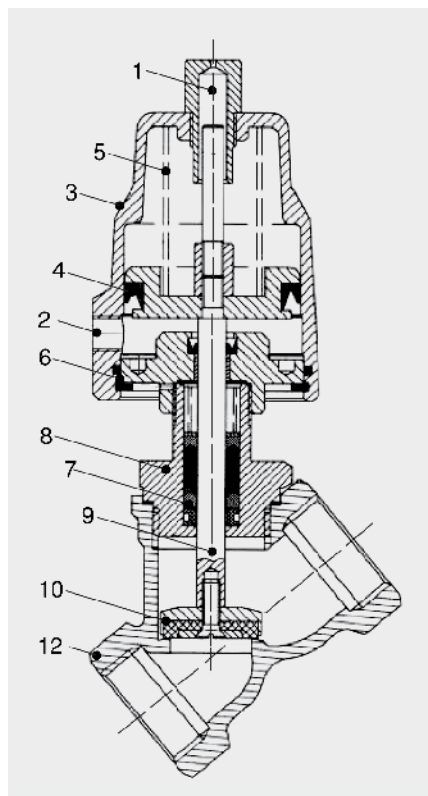
= **PTFE: Spindeldichtung** / Spindle seals / *Joint de la tige*

Baureihe Designation Série	DN DN DN	Druck Pressure Pression		Anschluss Connection Raccordement	Kv-Wert m³/h Kv-Value m³/h Valeur Kv m³/h	Material Material Matériau
		bar – Ø 50	bar – Ø 80			
					DIN 60354	
CXK01	15	0 – 16	/	1/2	4,6	<b>Rotguss</b> Red bronze <i>Fonte rouge</i>
	20	0 – 16	0 – 16	3/4	9,4	
	25	0 – 16	0 – 16	1	17,4	
	32	0 – 10	0 – 16	1 1/4	21,5	
	40	0 – 8	0 – 16	1 1/2	26,4	
	50	0 – 4	0 – 16	2	47,5	
CXK01	15	0 – 25	/	1/2	4,6	<b>Edelstahl</b> Stainless steel <i>Acier inoxydable</i>
	20	0 – 20	/	3/4	9,4	
	25	0 – 16	0 – 25	1	17,4	
	32	0 – 9	0 – 25	1 1/4	21,5	
	40	0 – 7	0 – 20	1 1/2	26,4	
	50	0 – 4	0 – 12	2	47,5	
CXK02	15	0 – 16	/	1/2	4,6	<b>Rotguss</b> Red bronze <i>Fonte rouge</i>
	20	0 – 16	/	3/4	9,4	
	25	0 – 10	0 – 16	1	17,4	
	32	0 – 7	0 – 12	1 1/4	21,5	
	40	0 – 6	0 – 8	1 1/2	26,4	
	50	0 – 4	0 – 5	2	47,5	
CXK02	15	0 – 16	/	1/2	4,6	<b>Edelstahl</b> Stainless steel <i>Acier inoxydable</i>
	20	0 – 20	0 – 25	3/4	9,4	
	25	0 – 10	0 – 16	1	17,4	
	32	0 – 7	0 – 10	1 1/4	21,5	
	40	0 – 6	0 – 8	1 1/2	26,4	
	50	0 – 3	0 – 5	2	47,5	

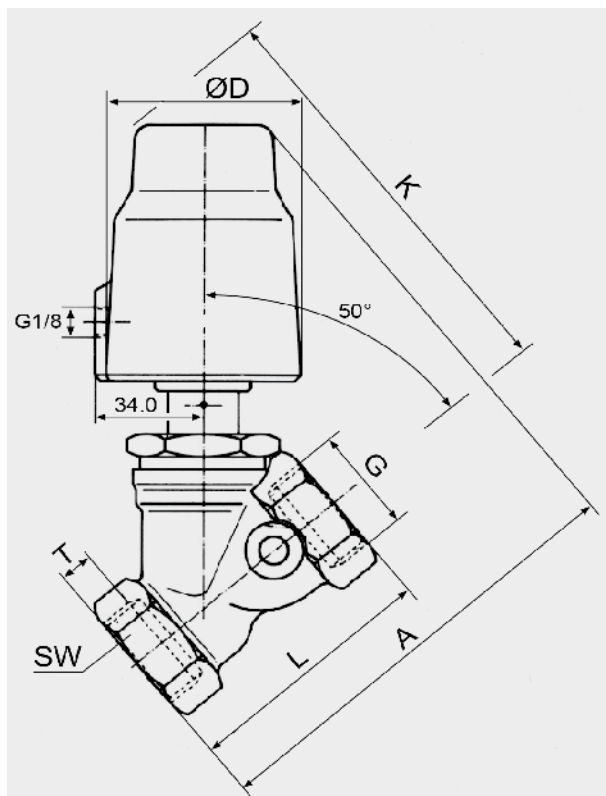
**Antrieb Ø 80 als Option / Actuator Ø 80 as option / Actionneur Ø 80 en option**

Weitere Optionen und Zubehör auf Anfrage. / More options and accessories on request. / Options et accessoires supplémentaires sur demande.  
Technische Änderungen vorbehalten. / Subject to technical modifications. / Sous réserve de modifications techniques.

**Schnittzeichnung /**  
Sectional drawing /  
Plan en coupe



**Maßzeichnung /**  
Dimension drawing /  
Plan coté



**Stückliste / Parts list / Nomenclature**

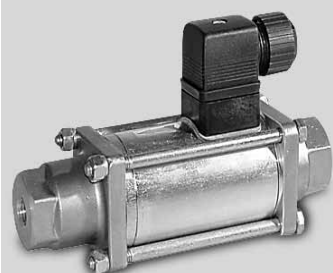
- 1 – **Klarsichthaube** / Position indicator / *Calotte transparente*
- 2 – **Steuerluftanschluss** / Control air connection / *Raccordement air pilotage*
- 3 – **Antrieb** / Actuator / *Actionneur*
- 4 – **Kolbendichtung** / Piston seal / *Joint du piston*
- 5 – **Feder** / Spring / *Ressort*
- 6 – **Dichtung** / Seal / *Joint*
- 7 – **Abstreifer** / Wiper seal / *Défecteur*
- 8 – **Nippel** / Seal housing / *Raccord fileté*
- 9 – **Spindel** / Spindle / *Axe*
- 10 – **Pendelteller** / Seat / *Siège*
- 11 – **Dichtung** / Seal / *Joint*
- 12 – **Ventilgehäuse** / Valve housing / *Corps de la valve*

**Maßtabelle / Dimension table / Tableau dimensionnel**

	Antrieb Ø 50 mm Actuator Ø 50 mm Actionneur Ø 50 mm						Antrieb Ø 80 mm Actuator Ø 80 mm Actionneur Ø 80 mm		
G	1/2	3/4	1	1 1/4	1 1/2	2	1 1/4	1 1/2	2
A <sub>(1)</sub>	135	140	145	150	155	160	195	205	215
A <sub>(2)</sub>	140	145	150	155	160	175	200	210	230
D	62	62	62	62	62	62	94	94	94
K <sub>(1)</sub>	132	130	135	140	148	155	186	192	200
K <sub>(2)</sub>	140	140	145	148	155	162	190	195	205
L <sub>(1)</sub>	57	68	80	97	107	124	97	107	124
L <sub>(2)</sub>	65	75	90	110	120	150	110	120	150
SW <sub>(1)</sub>	27	33	41	50	56	68	50	56	68
SW <sub>(2)</sub>	27	32	42	50	55	70	50	55	70
T <sub>(1)</sub>	8	9	10,5	12,5	14,5	16,5	12,5	14,5	16,5
T <sub>(2)</sub>	12	13	15	17	19	21	17	19	21
kg <sub>(1)</sub>	1,2	1,3	1,5	1,8	2,4	3,5	3	3,4	4,5
kg <sub>(2)</sub>	1,3	1,4	1,6	2,2	2,5	3,5	3,2	3,4	4,6

Index<sup>(1)</sup> = **Standardausführung in Rotguss** / Standard version in red bronze / Exécution standard en fonte rouge

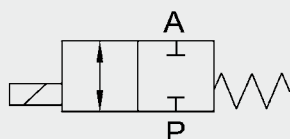
Index<sup>(2)</sup> = **Standardausführung in Edelstahl** / Standard version in stainless steel / Exécution standard en acier inoxydable



**Schaltfunktion /**  
Switching function /  
*Schéma de fonctionnement*

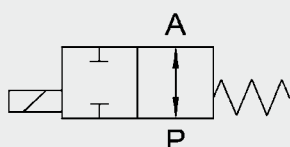
**NC (Federkraft schließend)**

NC (normally closed)  
NC (*normalement fermé*)



**NO (Federkraft öffnend)**

NO (normally open)  
NO (*normalement ouvert*)



## 2/2 Wege Coaxial-Ventile CX02 bis CX05 direktgesteuert

- **Nennweite:**  
DN 10 – 25
- **Druckbereich:**  
CX02 – 2/2 PN 0 – 20 bar  
CX03 – 2/2 PN 0 – 40 bar  
CX04 – 2/2 PN 0 – 64 bar  
CX05 – 2/2 PN 0 – 100 bar
- **Gegendruckticht:**  
bis 12 bar
- **Gehäusewerkstoff:**  
**Muffenausführung:**  
Messing, 1.4305, 1.4571  
**Flanschausführung:**  
Stahl verzinkt
- **Dichtwerkstoff:**  
statisch: FKM  
dynamisch: PTFE
- **Volumenstrom:**  
0 - 150 l/min
- **Temperatur:**  
Medium: -20 bis +130 °C  
Umgebung: -30 bis +60 °C
- **Anschlüsse:**  
G 1/4 – G 1 1/2
- **Elektrischer Anschluss:**  
Gerätesteckdose nach  
DIN EN 175301-803  
(M12x1 optional)
- **Anschlussspannung:**  
24 V DC,  
Sonderspannung als  
Option erhältlich
- **Einschaltdauer:**  
100 % ED
- **Schutzart:**  
IP 65

## 2/2 Way Coaxial Valves CX02 to CX05 direct acting

- **Diameter:**  
DN 10 – 25
- **Pressure range:**  
CX02 – 2/2 PN 0 – 20 bar  
CX03 – 2/2 PN 0 – 40 bar  
CX04 – 2/2 PN 0 – 64 bar  
CX05 – 2/2 PN 0 – 100 bar
- **Backpressure sealing:**  
leakproof up to 12 bar
- **Body material:**  
threaded version:  
brass, AISI 304, AISI 316  
flange version:  
galvanized steel
- **Sealing:**  
static: FKM  
dynamic: PTFE
- **Flow range:**  
0 - 150 l/min
- **Temperature:**  
fluid: -20 up to +130 °C  
ambient: -30 up to +60 °C
- **Connection:**  
G 1/4 – G 1 1/2
- **Electrical connection:**  
to DIN EN 175301-803  
(M12x1 optional)
- **Nominal voltage:**  
24 V DC,  
special voltages  
available as option
- **Duty cycle:**  
100 %
- **Protection class:**  
IP 65

## Vanne coaxiale 2/2 CX02 à CX05 à pilotage direct

- **Diamètre nominal :**  
DN 10 – 25
- **Plage de pression :**  
CX02 – 2/2 PN 0 – 20 bar  
CX03 – 2/2 PN 0 – 40 bar  
CX04 – 2/2 PN 0 – 64 bar  
CX05 – 2/2 PN 0 – 100 bar
- **Contre pression  
admissible :**  
jusqu'à 12 bar
- **Matériau du corps :**  
forme manchon :  
laiton, AISI 304, AISI 316  
bride : acier zingué
- **Matériau des joints :**  
statique : FKM  
dynamique : PTFE
- **Débit :**  
0 - 150 l/min
- **Température :**  
fluide : -20 à +130 °C  
ambiante : -30 à +60 °C
- **Raccordement :**  
G 1/4 – G 1 1/2
- **Raccordement électrique :**  
connecteur selon  
DIN EN 175301-803  
(M12x1 en option)
- **Tension nominale :**  
24 V DC,  
Autre tensions en option
- **Facteur de marche :**  
100 % ED
- **Indice de protection :**  
IP 65

# Typenschlüssel / Type code / Code de commande

**CX02 - 2/2 - D / C - 2 / 10 / 020 / 014**

**Benennung / Designation / Désignation**

**Baureihe / Type / Série**

- CX02
- CX03
- CX04
- CX05

**Wege / Ways / Voies**

**2/2 = Anzahl der Wege / Number of ways / Nombre de voies**

**Ansteuerung / Control / Pilotage**

**D = Direkt / Direct / Direct**

**Schaltfunktion / Switching function / Fonction de commutation**

- C = NC - stromlos geschlossen / normally closed / normalement fermé**
- O = NO - stromlos offen / normally open / normalement ouvert**

**Gehäusewerkstoff / Body material / Matériau du corps**

- 1 - als Option / as option / en option = Stahl verzinkt / Galvanized steel / Acier zingué**
- 2 = Messing / Brass / Laiton**
- 4 - als Option / as option / en option = 1.4305**
- 5 - als Option / as option / en option = 1.4571**

**Nennweite / Diameter / Diamètre nominal**

- 10 = DN 10**
- 15 = DN 15**
- 20 = DN 20**
- 25 = DN 25**

**Druck / Pressure / Pression**

- 020 = CX02 > 0 - 20 bar**
- 040 = CX03 > 0 - 40 bar**
- 064 = CX04 > 0 - 64 bar**
- 100 = CX05 > 0 - 100 bar**

**Anschluss / Connection / Raccordement**

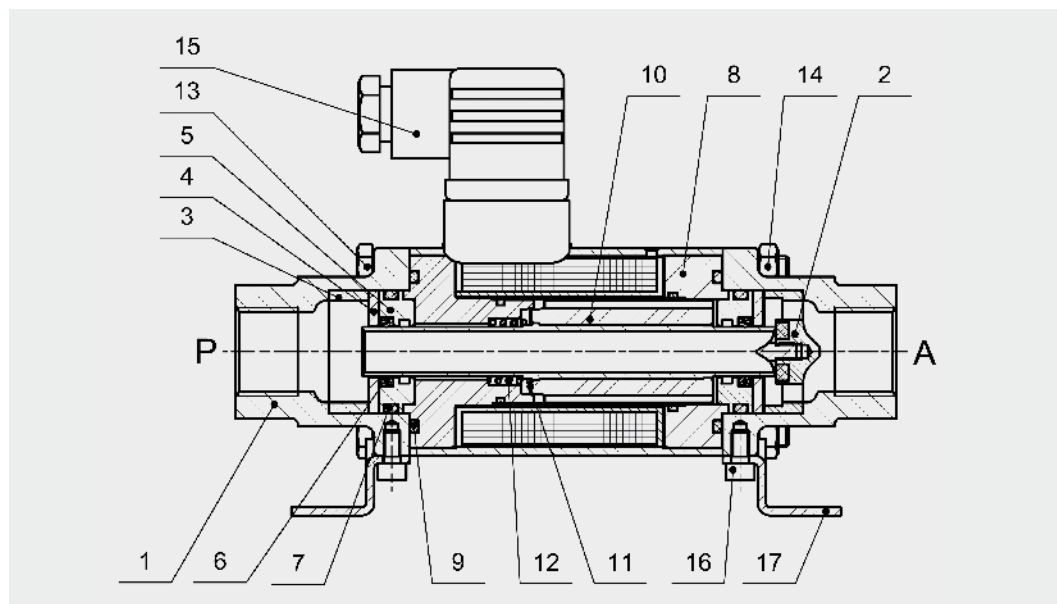
- 014 = G 1/4 - DN 10**
- 038 = G 3/8 - DN 10 DN 15**
- 012 = G 1/2 - DN 10 DN 15 DN 20**
- 034 = G 3/4 - DN 15 DN 20 DN 25**
- 100 = G 1 - DN 20 DN 25**
- 114 = G 1 1/4 - DN 25**
- 112 = G 1 1/2 - DN 25**

Baureihe Type Série	DN DN DN	Druck Pressure Pression	Anschluss Connection Raccordement	Kv-Wert m³/h Kv-Value m³/h Valeur Kv m³/h	Leistungsaufnahme W Wattage W Puissance absorbée W		Gewicht Weight Masse
					24 V	230 V 50 Hz	
	mm	bar		DIN 60354			kg
CX02	10	0 - 20	1/4, 3/8, 1/2	2,5	25	29	1,70
	15	0 - 20	3/8, 1/2, 3/4	4,5	30	32	3,55
	20	0 - 20	1/2, 3/4, 1	6,8	34	42	5,35
	25	0 - 20	3/4, 1, 1 1/4, 1 1/2	11,5	51	60	7,10
CX03	10	0 - 40	1/4, 3/8, 1/2	2,5	35	41	1,65
	15	0 - 40	3/8, 1/2, 3/4	4,5	40	45	3,55
	20	0 - 40	1/2, 3/4, 1	6,8	45	53	5,35
	25	0 - 40	3/4, 1, 1 1/4, 1 1/2	11,5	60	68	7,10
CX04	10	0 - 64	1/4, 3/8, 1/2	2,5	44	53	1,65
	15	0 - 64	3/8, 1/2, 3/4	4,5	50	55	3,55
	20	0 - 64	1/2, 3/4, 1	6,8	53	59	5,35
	25	0 - 64	3/4, 1, 1 1/4, 1 1/2	11,5	77	85	7,10
CX05	10	0 - 100	1/4, 3/8, 1/2	2,5	44	53	1,30
	15	0 - 100	3/8, 1/2, 3/4	4,5	50	55	3,40
	20	0 - 100	1/2, 3/4, 1	6,8	53	59	4,90
	25	0 - 100	3/4, 1, 1 1/4, 1 1/2	11,5	77	85	6,30

Weitere Optionen und Zubehör auf Anfrage. / More options and accessories on request. / Options et accessoires supplémentaires sur demande.  
 Technische Änderungen vorbehalten. / Subject to technical modifications. / Sous réserve de modifications techniques.



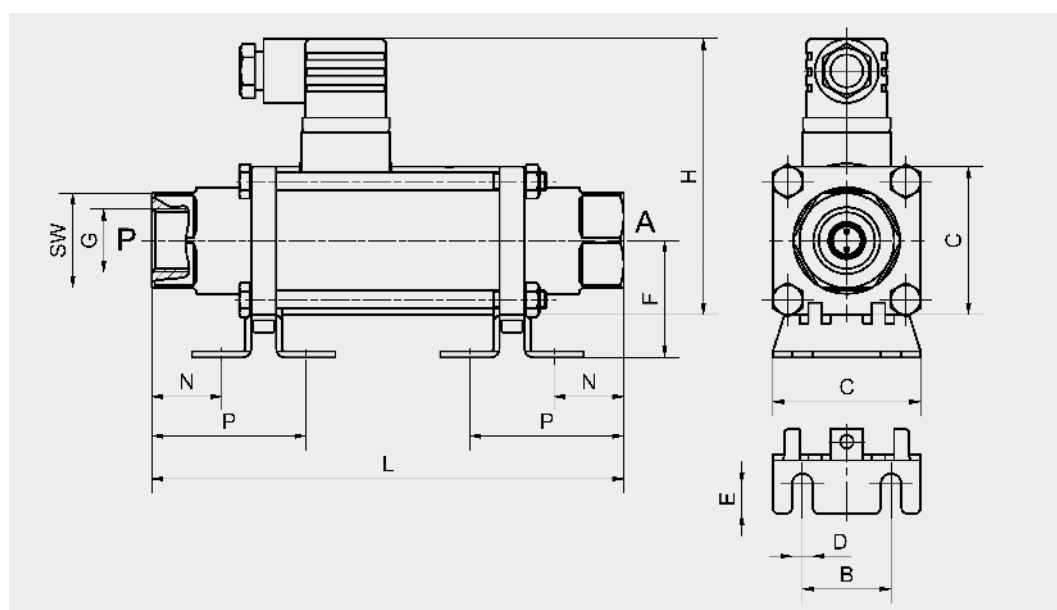
**Schnittzeichnung / Sectional drawing / Plan en coupe**



**Stückliste / Parts list / Nomenclature**

- 1 – **Anschlussstück** / Adapter / *Pièce de raccordement*
- 2 – **Ventilsitz komplett** / Valve seat assembly / *Clapet*
- 3 – **Distanzstück** / Spacer / *Entretoise*
- 4 – **Deckel** / Cap / *Couvercle*
- 5 – **Führungsscheibe** / Guiding disk / *Bague de guidage*
- 6 – **Dynamische Abdichtung** / Dynamic sealing / *Étanchéité dynamique*
- 7 – **O-Ring** / O-ring / *Joint torique*
- 8 – **Magnet** / Solenoid / *Solénoïde*
- 9 – **O-Ring** / O-ring / *Joint torique*
- 10 – **Anker komplett** / Armature assembly / *Noyeau*
- 11 – **Antiremanenzscheibe** / Demagnetizing disc / *Glace*
- 12 – **Druckfeder** / Spring / *Ressort*
- 13 – **Sechskantschraube** / Hexagon screw / *Vis six pans*
- 14 – **Sechskantmutter** / Hexagon nut / *Écrou six pans*
- 15 – **Gerätesteckdose** / Connector / *Connecteur*
- 16 – **Schraube** / Screw / *Visse*
- 17 – **Befestigungswinkel** / Mounting bracket / *Équerre de fixation*

**Maßzeichnung / Dimension drawing / Plan côté**



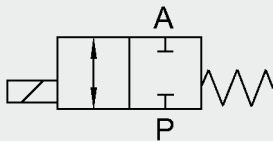
**Maßtabelle / Dimension table / Tableau dimensionnel**

DN	L	H	G	SW	C	F	N	O	P	E	D	B
10	159,5	93,5	1/4, 3/8, 1/2	32	50	39,5	23,5	42,5	42,5	8,9	6,2	30
15	184	113,5	3/8, 1/2, 3/4	41	70	52,5	22,5	49,5	49,5	13,5	7	45
20	215	123,5	1/2, 3/4, 1	46	80	57	33,4	60	60	15,3	6,5	50
25	246	133,5	3/4, 1, 1 1/4, 1 1/2	55	90	71	34	73	73	16	8,5	60

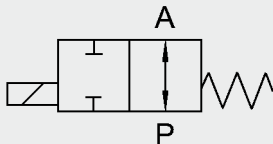


**Schaltfunktion /**  
Switching function /  
*Schéma de fonctionnement*

**NC (Federkraft schließend)**  
NC (normally closed)  
*NC (normalement fermé)*



**NO (Federkraft öffnend)**  
NO (normally open)  
*NO (normalement ouvert)*



## 2/2 Wege Coaxial-Ventile CX03M und CX04M direktgesteuert

- **Nennweite:**  
DN 10 - 15
- **Druckbereich:**  
CX03M – 2/2 PN 0 – 40 bar  
CX04M – 2/2 PN 0 – 64 bar
- **Gegendruekdicht:**  
bis 12 bar
- **Gehäusewerkstoff:**  
Einzelventil: Messing  
Block: Aluminium
- **Dichtwerkstoff:**  
statisch: FKM  
dynamisch: PTFE
- **Volumenstrom:**  
0 - 80 l/min
- **Temperatur:**  
Medium: -20 bis +130 °C  
Umgebung: -30 bis +60 °C
- **Anschlüsse:**  
Ventil: G1/4 – G3/4  
Block: G1 – G 1 1/4
- **Elektrischer Anschluss:**  
Gerätesteckdose nach  
DIN EN 175301-803  
(M12x1 optional)
- **Anschlussspannung:**  
24V DC,  
Sonderspannung als  
Option erhältlich
- **Einschaltdauer:**  
100% ED
- **Schutzart:**  
IP 65
- **Einbaulage:**  
beliebig

## 2/2 Way Coaxial Valves CX03M and CX04M direct acting

- **Diameter:**  
DN 10 – 15
- **Pressure range:**  
CX03M – 2/2 PN 0 – 40 bar  
CX04M – 2/2 PN 0 – 64 bar
- **Backpressure sealing:**  
leakproof up to 12 bar
- **Body material:**  
single valve: brass  
block: aluminium
- **Sealing:**  
static: FKM  
dynamic: PTFE
- **Flow range:**  
0 - 80 l/min
- **Temperature:**  
fluid: -20 up to +130 °C  
ambient: -30 up to + 60 °C
- **Connection:**  
valve: G1/4 – G3/4  
block: G1 – G 1 1/4
- **Electrical connection:**  
to DIN EN 175301-803  
(M12x1 optional)
- **Nominal voltage:**  
24 V DC,  
special voltages available  
as option
- **Duty cycle:**  
100%
- **Protection class:**  
IP 65
- **Mounting:**  
in any position

## Valves coaxiales 2/2 CX03M et CX04M à pilotage direct

- **Diamètre nominal :**  
DN 10 – 15
- **Plage de pression :**  
CX03M – 2/2 PN 0 – 40 bar  
CX04M – 2/2 PN 0 – 64 bar
- **Contre pression  
admissible :**  
jusqu'à 12 bar
- **Matériau du corps :**  
valve : laiton  
bloc : aluminium
- **Matériau des joints :**  
statique : FKM  
ambient : PTFE
- **Plage de débit :**  
0 - 80 l/min
- **Température :**  
fluide : -20 à +130 °C  
ambiante : -30 à +60 °C
- **Raccordement :**  
valve : G1/4 – G3/4  
bloc : G1 – G 1 1/4
- **Raccordement électrique :**  
connecteur selon  
DIN EN 175301-803  
(M12x1 en option)
- **Tension de raccordement :**  
24 V DC,  
Autres tension  
en option
- **Facteur de marche :**  
100% ED
- **Indice de protection :**  
IP 65
- **Sens de montage :**  
indifférent

# Typenschlüssel / Type code / Code de commande

**CX03M - 2/2 - D / C - 2 / 10 / 040 / 014**

**Benennung / Designation / Désignation**

**Baureihe / Type / Série**

**CX03M**  
**CX04M**

**Wege / Ways / Voies**

**2/2** = Anzahl der Wege / number of ways / nombre de voies

**Ansteuerung / Control / Pilotage**

**D** = Direkt / Direct / Direct

**Schaltfunktion / Switching function / Fonction de commutation**

**C** = NC - stromlos geschlossen / normally closed / normalement fermé

**O** = NO - stromlos offen / normally open / normalement ouvert

**Gehäusewerkstoff / Body material / Matériau du corps**

**2** = Messing / Brass / Laiton

**Nennweite / Diameter / Diamètre nominal**

**10** = DN 10

**15** = DN 15

**Druck / Pressure / Pression**

**040** = CX03M > 0 – 40 bar

**064** = CX04M > 0 – 64 bar

**Anschluss / Connection / Raccordement**

**014** = G 1/4 - DN 10

**038** = G 3/8 - DN 10 DN 15

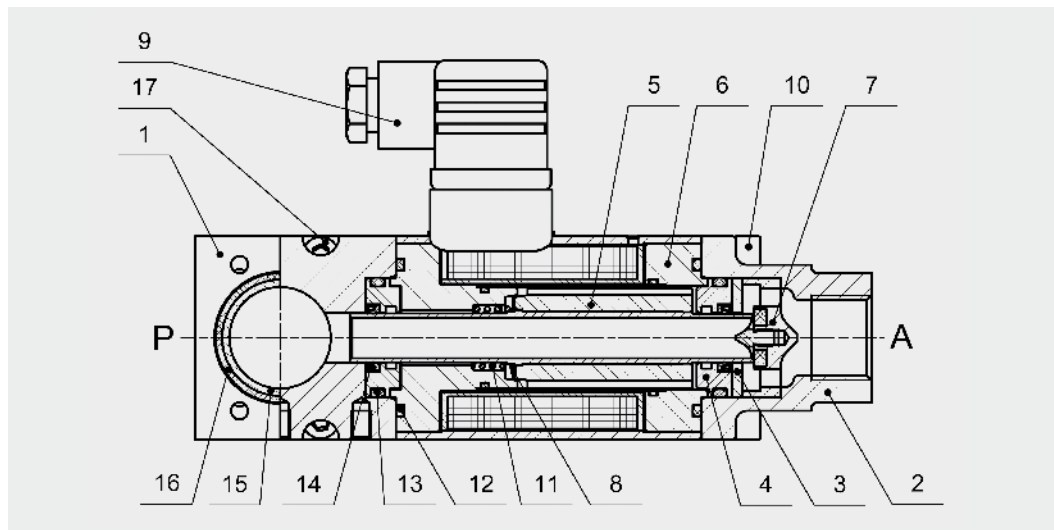
**012** = G 1/2 - DN 10 DN 15

**034** = G 3/4 - DN 15

Baureihe Type Série	DN DN DN mm	Druck Pressure Pression bar	Anschluss Connection Raccordement	Kv-Wert m³/h Kv-Value m³/h Valeur Kv m³/h DIN 60354	Leistungsaufnahme W Wattage W Puissance absorbée W		Gewicht Weight Masse kg
					24 V	230 V 50 Hz	
CX03M	10	0 – 40	1/4, 3/8, 1/2	2,5	35	41	1,65
	15	0 – 40	3/8, 1/2, 3/4	5	40	45	3,55
CX04M	10	0 – 64	1/4, 3/8, 1/2	2,5	35	41	1,65
	15	0 – 64	3/8, 1/2, 3/4	4,5	40	45	3,55

Weitere Optionen und Zubehör auf Anfrage. / More options and accessories on request. / Options et accessoires supplémentaires sur demande.

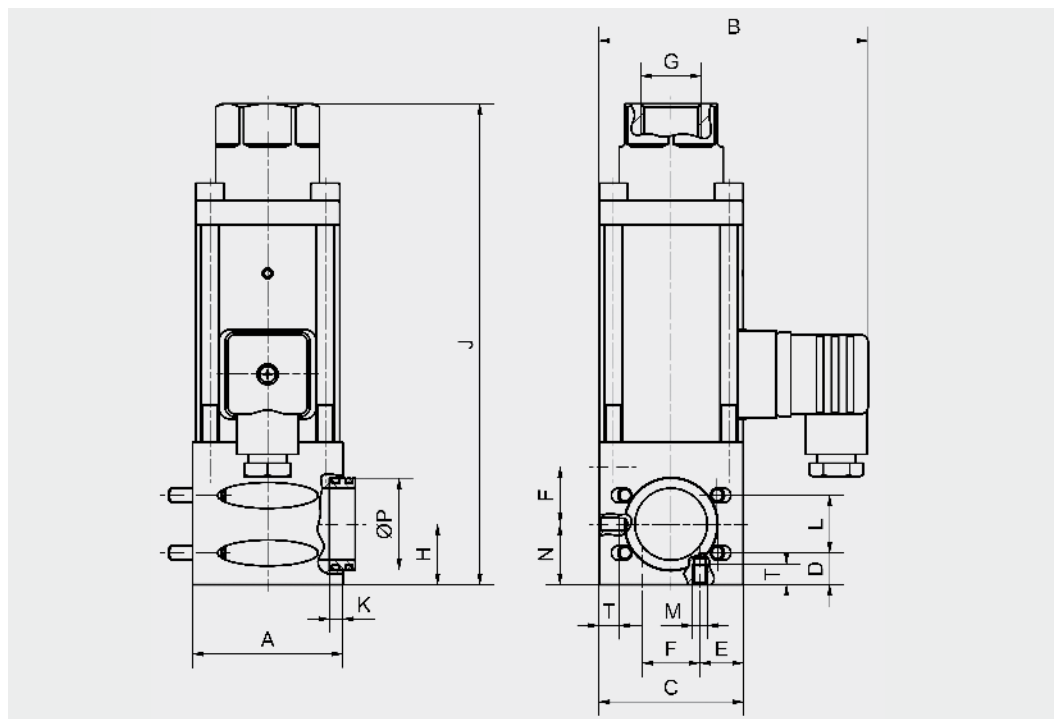
Technische Änderungen vorbehalten. / Subject to technical modifications. / Sous réserve de modifications techniques.



Stückliste / Parts list / Nomenclature

- 1 – **Blockmodul** / Block module / *Block module*
- 2 – **Anschlussstück** / Adapter / *Pièce de raccordement*
- 3 – **Deckel** / Cap / *Couvercle*
- 4 – **Führungsscheibe** / Guiding disk / *Bague de guidage*
- 5 – **Anker komplett** / Armature assembly / *Noyeau*
- 6 – **Magnet** / Solenoid / *Solénoïde*
- 7 – **Ventilsitz komplett** / Valve seat assembly / *Clapet*
- 8 – **Antiremanenzscheibe** / Demagnetizing disc / *Glace*
- 9 – **Gerätesteckdose** / Connector / *Connecteur*
- 10 – **Schraube** / Screw / *Visse*
- 11 – **Druckfeder** / Spring / *Ressort*
- 12 – **O-Ring** / O-ring / *Joint torique*
- 13 – **O-Ring** / O-ring / *Joint torique*
- 14 – **Dichtung** / Seal / *Joint*
- 15 – **Distanzstück** / Spacer / *Entretoise*
- 16 – **O-Ring** / O-ring / *Joint torique*
- 17 – **Schraube** / Screw / *Visse*

Maßzeichnung / Dimension drawing / Plan côté



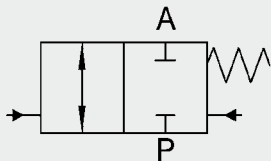
Maßtabelle / Dimension table / Tableau dimensionnel

DN	H	B	G	A	C	D	E	F	J	K	L	M	N	ØP	T
10	167	93,5	1/4, 3/8, 1/2	52	50	11	15	20	21	4,5	20	5	21	31,9	6,5
15	197,5	113,5	3/8, 1/2, 3/4	72	70	10,5	21	28	26	5	30	6	26	37,9	8

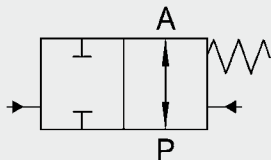


**Schaltfunktion /**  
Switching function /  
*Schéma de fonctionnement*

**NC (Federkraft schließend)**  
NC (normally closed)  
*NC (normalement fermé)*



**NO (Federkraft öffnend)**  
NO (normally open)  
*NO (normalement ouvert)*



## 2/2 Wege Coaxial-Ventile CX06 und CX07 fremdgesteuert

- **Nennweite:**  
DN 10 - 25
- **Druckbereich:**  
CX06 – 2/2 PN 0 – 64 bar  
CX07 – 2/2 PN 0 – 160 bar
- **Gegendruckdicht:**  
bis 12 bar
- **Gehäusewerkstoff:**  
**Muffenausführung:**  
Messing, 1.4305, 1.4571  
**Flanschausführung:**  
Stahl verzinkt
- **Dichtwerkstoff:**  
statisch und dynamisch:  
FKM  
**Sitzdichtung:** PTFE
- **Volumenstrom:**  
0 - 200 l/min
- **Temperatur:**  
**Medium:** -20 bis +100 °C  
**Umgebung:** -30 bis +60 °C
- **Anschlüsse:**  
G1/4 – G1 1/4
- **Steuermedium:**  
Luft
- **Steuerdruck:**  
3 – 8 bar
- **Vorsteuerventil:**  
Optional 5/2-Wege  
Pilotventil
- **Einbaulage:**  
beliebig

## 2/2 Way Coaxial Valves CX06 and CX07 pilot operated

- **Diameter:**  
DN 10 – 25
- **Pressure range:**  
CX06 – 2/2 PN 0 – 64 bar  
CX07 – 2/2 PN 0 – 160 bar
- **Backpressure sealing:**  
leakproof up to 12 bar
- **Body material:**  
threaded version:  
brass, AISI 304, AISI 316  
flange version:  
galvanized steel
- **Seals:**  
static and dynamic: FKM  
seat seal: PTFE
- **Flow range:**  
0 - 200 l/min
- **Temperature:**  
fluid: -20 up to +100 °C  
ambient: -30 up to +60 °C
- **Connection:**  
G1/4 – G1 1/4
- **Control medium:**  
air
- **Control pressure:**  
3 – 8 bar
- **Pilot valve:**  
optional 5/2-way pilot valve
- **Mounting:**  
in any position

## Valves coaxiales 2/2 CX06 et CX07 à pilotage externe

- **Diamètre :**  
DN 10 – 25
- **Plage de pression:**  
CX06 – 2/2 PN 0 – 64 bar  
CX07 – 2/2 PN 0 – 160 bar
- **Contre-pression  
admissible :**  
jusqu'à 12 bar
- **Matériau du corps :**  
exécution taraudée :  
laiton, AISI 1.4305, 1.4571  
exécution à bride :  
acier zingué
- **Joints :**  
statique et dynamique : FKM  
joint du clapet : PTFE
- **Débit :**  
0 - 200 l/min
- **Température:**  
fluide : -20 à +100 °C  
ambiante : -30 à +60 °C
- **Raccordement :**  
G1/4 – G1 1/4
- **Fluide de pilotage :**  
air
- **Pression de pilotage :**  
3 – 8 bar
- **Valve de pilotage :**  
en option distributeur 5/2
- **Sens de montage :**  
indifférent

# Typenschlüssel / Type code / Code de commande

**CX06 - 2/2 - F / C - 2 / 10 / 064 / 014**

**Benennung / Designation / Désignation**

**Baureihe / Type / Série**

**CX06**  
**CX07**

**Wege / Ways / Voies**

**2/2** = **Anzahl der Wege / Number of ways / Nombre de voies**

**Ansteuerung / Control / Pilotage**

**F** = **Fremd / External pilot / Externe**

**Schaltfunktion / Switching function / Fonction de commutation**

**C** = **NC - Federkraft schließend / normally closed / Tension du ressort fermante**  
**O** = **NO - Federkraft öffnend / normally open / Tension du ressort ouvrante**

**Gehäusewerkstoff / Body material / Matériau du corps**

**1 - als Option / as option / en option** = **Stahl verzinkt / Galvanized steel / Acier zingué**  
**2** = **Messing / Brass / Laiton**  
**4 - als Option / as option / en option** = **1.4305**  
**5 - als Option / as option / en option** = **1.4571**

**Nennweite / Diameter / Diamètre nominal**

**10** = **DN 10**  
**15** = **DN 15**  
**20** = **DN 20**  
**25** = **DN 25**

**Druck / Pressure / Pression**

**064** = **CX06 > 0 - 64 bar**  
**160** = **CX07 > 0 - 160 bar**

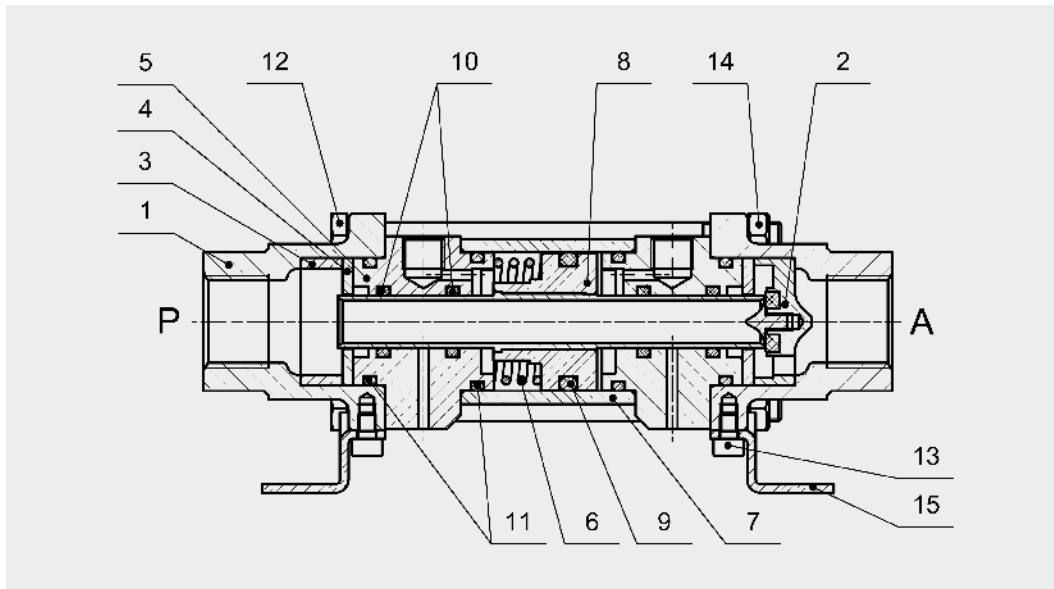
**Anschluss / Connection / Raccordement**

**014** = **G 1/4 - DN 10**  
**038** = **G 3/8 - DN 10 DN 15**  
**012** = **G 1/2 - DN 10 DN 15 DN 20**  
**034** = **G 3/4 - DN 15 DN 20 DN 25**  
**100** = **G 1 - DN 20 DN 25**  
**114** = **G 1 1/4 - DN 25**

Baureihe Type Série	DN DN DN mm	Druck Pressure Presssion bar	Anschluss Connection Raccordement	Kv-Wert m³/h Kv-Value m³/h Valeur Kv m³/h DIN 60354	Gewicht Weight Masse kg
CX06	10	0 - 64	1/4, 3/8, 1/2	2,5	1,60
	15	0 - 64	3/8, 1/2, 3/4	4,5	2,80
	20	0 - 64	1/2, 3/4, 1	6,8	4,00
	25	0 - 64	3/4, 1, 1 1/4	11,5	5,30
CX07	10	0 - 160	1/4, 3/8, 1/2	3,1	1,20
	15	0 - 160	3/8, 1/2, 3/4	5,5	2,90
	20	0 - 160	1/2, 3/4, 1	8,7	3,80
	25	0 - 160	3/4, 1, 1 1/4	12,3	4,80

Weitere Optionen und Zubehör auf Anfrage. / More options and accessories on request. / Options et accessoires supplémentaires sur demande.  
Technische Änderungen vorbehalten. / Subject to technical modifications. / Sous réserve de modifications techniques.

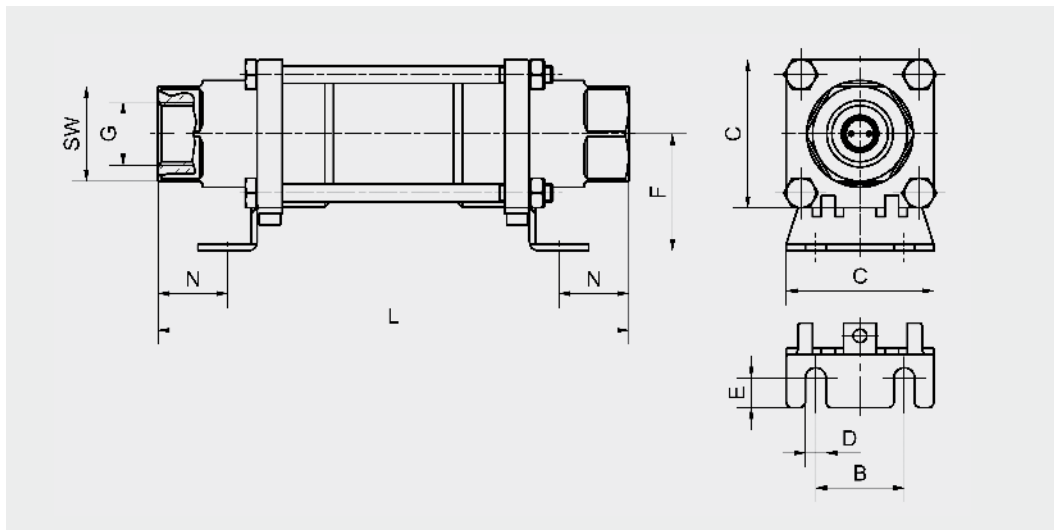
**Schnittzeichnung / Sectional drawing / Plan en coupe**



**Stückliste / Parts list / Nomenclature**

- 1 – **Anschlussstück** / Adapter / *Pièce de raccordement*
- 2 – **Ventilsitz komplett** / Valve seat assembly / *Clapet*
- 3 – **Distanzstück** / Spacer / *Entretoise*
- 4 – **Deckel** / Cap / *Couvercle*
- 5 – **Betätigungsscheibe** / Actuator assembly / *Plaque de commande*
- 6 – **Druckfeder** / Spring / *Ressort*
- 7 – **Zylinder** / Cylinder / *Cylindre*
- 8 – **Kolben** / Piston / *Piston*
- 9 – **O-Ring** / O-ring / *Joint torique*
- 10 – **O-Ring** / O-ring / *Joint torique*
- 11 – **O-Ring** / O-ring / *Joint torique*
- 12 – **Schraube** / Screw / *Visse*
- 13 – **Schraube (Option)** / Screw (option) / *Visse (option)*
- 14 – **Sechskantmutter** / Hexagon nut / *Écrou six pans*
- 15 – **Befestigungswinkel (Option)** / Mounting bracket (option) / *Équerre de fixation (option)*

**Maßzeichnung / Dimension drawing / Plan côté**



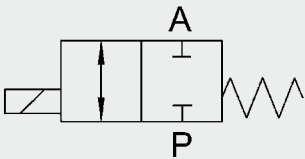
**Maßtabelle / Dimension table / Tableau dimensionnel**

DN	L	H	G	SW	C	F	M	N	O	P	E	D	B
10	159,5	127	1/4, 3/8, 1/2	32	50	40,5	22	22	42,5	42	8,9	6,2	30
15	185	146	3/8, 1/2, 3/4	41	70	52,3	22	22	49,5	49,5	13,5	7	45
20	216	156	1/2, 3/4, 1	46	80	57	33,5	33,5	60	60	15,3	6,5	50
25	246	168	3/4, 1, 1 1/4	55	90	71,3	34	34	73	73	16	8,5	60

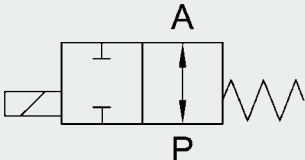


**Schaltfunktion /**  
Switching function /  
*Schéma de fonctionnement*

**NC (Federkraft schließend)**  
NC (normally closed)  
*NC (normalement fermé)*



**NO (Federkraft öffnend)**  
NO (normally open)  
*NO (normalement ouvert)*



## 2/2 Wege Coaxial-Ventile CX06M fremdgesteuert

- **Nennweite:**  
DN 10 – 15
- **Druckbereich:**  
CX06 – 2/2 PN 0 – 64 bar
- **Gegendruekdicht:**  
bis 12 bar
- **Gehäusewerkstoff:**  
Einzelventil: Messing  
Block: Aluminium
- **Dichtwerkstoff:**  
statisch: FKM  
dynamisch: PTFE
- **Volumenstrom:**  
0 – 80 l/min
- **Temperatur:**  
Medium: -20 bis +130 °C  
Umgebung: -30 bis +60 °C
- **Anschlüsse:**  
Ventil: G1/4 – G3/4  
Block: G1 – G1 1/4
- **Steuermedium:**  
Luft
- **Steuerdruck:**  
3 – 8 bar
- **Vorsteuerventil:**  
Optional 5/2-Wege  
Pilotventil
- **Einbaulage:**  
beliebig

## 2/2 Way Coaxial Valves CX06M pilot operated

- **Diameter:**  
DN 10 – 15
- **Pressure range:**  
CX06 – 2/2 PN 0 – 64 bar
- **Backpressure sealing:**  
leakproof up to 12 bar
- **Body material:**  
single valve: brass  
block: aluminium
- **Sealing:**  
static: FKM  
dynamic: PTFE
- **Flow range:**  
0 – 80 l/min
- **Temperature:**  
fluid: -20 up to +130 °C  
ambient: -30 up to +60 °C
- **Connection:**  
valve: G1/4 – G3/4  
block: G1 – G1 1/4
- **Control medium:**  
air
- **Control pressure:**  
3 – 8 bar
- **Pilot valve:**  
optional 5/2-way pilot valve
- **Mounting:**  
in any position

## Valves coaxiales 2/2 CX06M à pilotage externe

- **Diamètre :**  
DN 10 – 15
- **Plage de pression :**  
CX06 – 2/2 PN 0 – 64 bar
- **Contre-pression admissible :**  
jusqu'à 12 bar
- **Matériau du corps :**  
valve : laiton  
bloc : aluminium
- **Joints :**  
statique : FKM  
dynamique : PTFE
- **Plage de débit :**  
0 – 80 l/min
- **Température :**  
fluide : -20 à +130 °C  
ambiante : -30 à +60 °C
- **Raccordements :**  
valve : G1/4 – G3/4  
bloc : G1 – G1 1/4
- **Fluide de pilotage :**  
air
- **Pression de pilotage :**  
3 – 8 bar
- **Valve de pilotage :**  
en option distributeur 5/2
- **Sens de montage :**  
indifférent



## Typenschlüssel / Type code / Code de commande

**CX06M - 2/2 - F / C - 2 / 10 / 064 / 014**

**Benennung / Designation / Désignation**

**Baureihe / Type / Série**

**CX06M**

**Wege / Ways / Voies**

**2/2**

= **Anzahl der Wege / Number of ways / Nombre de voies**

**Ansteuerung / Control / Pilotage**

**F**

= **Fremd / External pilot / Externe**

**Schaltfunktion / Switching function / Fonction de commutation**

**C**

= **NC - Federkraft schließend / normally closed / Tension du ressort fermante**

**O**

= **NO - Federkraft öffnend / normally open / Tension du ressort ouvrante**

**Gehäusewerkstoff / Body material / Matériau du corps**

**2**

= **Messing / Brass / Laiton**

**Nennweite / Diameter / Diamètre nominal**

**10**

= DN 10

**15**

= DN 15

**Druck / Pressure / Pression**

**064**

= CX06M > 0 – 64 bar

**Anschluss / Connection / Raccordement**

**014**

= G 1/4 - DN 10

**038**

= G 3/8 - DN 10 DN 15

**012**

= G 1/2 - DN 10 DN 15

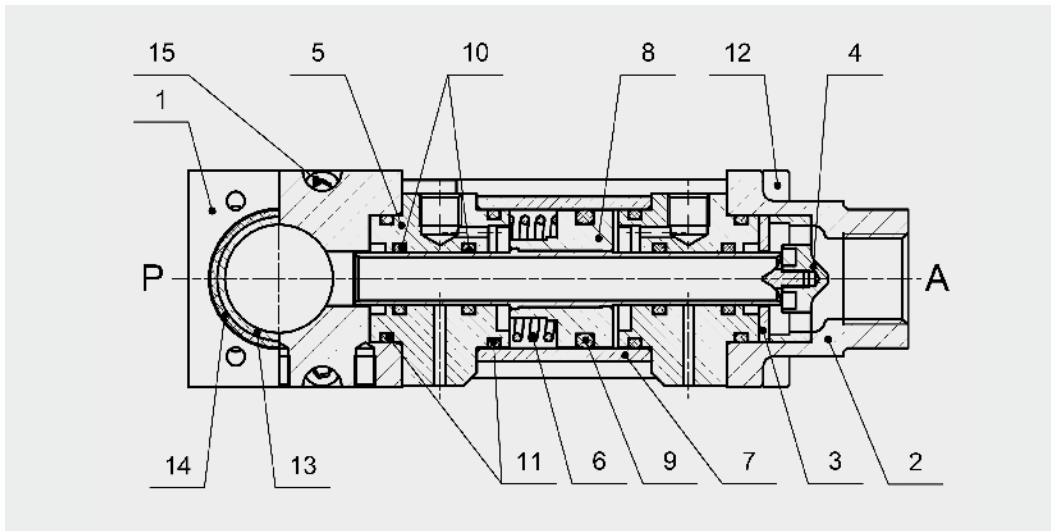
**034**

= G 3/4 - DN 15

Baureihe Type Série	DN DN DN mm	Druck Pressure Presssion bar	Anschluss Connection Raccordement	Kv-Wert m³/h Kv-Value m³/h Valeur Kv m³/h DIN 60354	Gewicht Weight Masse kg
CX06M	10	0 – 64	1/4, 3/8, 1/2	2,7	1,50
	15	0 – 64	3/8, 1/2, 3/4	4,9	3,20

Weitere Optionen und Zubehör auf Anfrage. / More options and accessories on request. / Options et accessoires supplémentaires sur demande.  
Technische Änderungen vorbehalten. / Subject to technical modifications. / Sous réserve de modifications techniques.

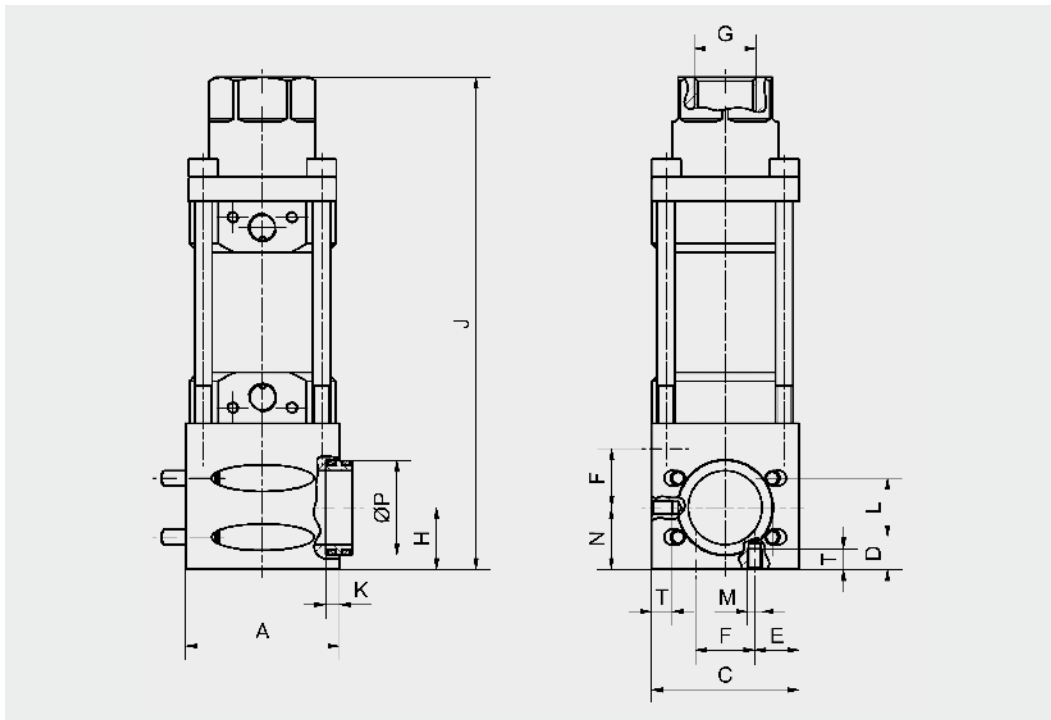
**Schnittzeichnung / Sectional drawing / Plan en coupe**



**Stückliste / Parts list / Nomenclature**

- 1 – **Blockmodul** / Block module / *Block module*
- 2 – **Anschlussstück** / Adapter / *Pièce de raccordement*
- 3 – **Deckel** / Cap / *Couvercle*
- 4 – **Ventilsitz komplett** / Valve seat assembly / *Clapet*
- 5 – **Betätigungsscheibe** / Actuator assembly / *Plaque de commande*
- 6 – **Druckfeder** / Spring / *Ressort*
- 7 – **Zylinder** / Cylinder / *Cylindre*
- 8 – **Kolben** / Piston / *Piston*
- 9 – **O-Ring** / O-ring / *Joint torique*
- 10 – **O-Ring** / O-ring / *Joint torique*
- 11 – **O-Ring** / O-ring / *Joint torique*
- 12 – **Schraube** / Screw / *Visse*
- 13 – **Distanzstück** / Spacer / *Entretoise*
- 14 – **O-Ring** / O-ring / *Joint torique*
- 15 – **Schraube** / Screw / *Visse*

**Maßzeichnung / Dimension drawing / Plan côté**



**Maßtabelle / Dimension table / Tableau dimensionnel**

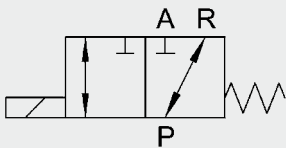
DN	H	B	G	A	C	D	E	F	J	K	L	M	N	ØP	T
10	167	93,5	1/4, 3/8, 1/2	52	50	11	15	20	21	4,5	20	5	21	31,9	6,5
15	197,5	113,5	3/8, 1/2, 3/4	72	70	10,5	21	28	26	5	30	6	26	37,9	8



**Schaltfunktion /**  
Switching function /  
*Schéma de fonctionnement*

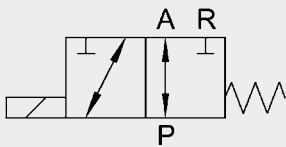
**NC (Federkraft schließend)**

NC (normally closed)  
*NC (normalement fermé)*



**NO (Federkraft öffnend)**

NO (normally open)  
*NO (normalement ouvert)*



## 3/2 Wege Coaxial-Ventile CX03 und CX04 direktgesteuert

- **Nennweite:**  
DN 10 - 25
- **Druckbereich:**  
CX03 – 3/2 PN 0 – 40 bar  
CX04 – 3/2 PN 0 – 64 bar
- **Gegendruckdicht:**  
bis 12 bar
- **Gehäusewerkstoff:**  
**Muffenausführung:**  
Messing, 1.4305, 1.4571  
**Flanschausführung:**  
Stahl verzinkt
- **Dichtwerkstoff:**  
statisch: FKM  
dynamisch: PTFE
- **Volumenstrom:**  
0 – 190 l/min
- **Temperatur:**  
Medium: -20 bis +130 °C  
Umgebung: -30 bis +60 °C
- **Anschlüsse:**  
G1/4 – G1 1/2
- **Elektrischer Anschluss:**  
Gerätesteckdose nach  
DIN EN 175301-803  
(M12x1 optional)
- **Anschlussspannung:**  
24V DC,  
Sonderspannung als  
Option erhältlich
- **Einschaltdauer:**  
100 % ED
- **Schutzart:**  
IP 65
- **Einbaulage:**  
beliebig

## 3/2 Way Coaxial Valves CX03 and CX04 direct acting

- **Diameter:**  
DN 10 – 25
- **Pressure range:**  
CX03 – 3/2 PN 0 – 40 bar  
CX04 – 3/2 PN 0 – 64 bar
- **Backpressure sealing:**  
leakproof up to 12 bar
- **Body material:**  
threaded version:  
brass, AISI 304, AISI 316  
flange version:  
galvanized steel
- **Sealing:**  
static: FKM  
dynamic: PTFE
- **Flow range:**  
0 – 190 l/min
- **Temperature:**  
fluid: -20 up to +130 °C  
ambient: -30 up to +60 °C
- **Connection:**  
G1/4 – G1 1/2
- **Electrical connection:**  
to DIN EN 175301-803  
(M12x1 optional)
- **Nominal voltage:**  
24 V DC,  
special voltages  
available as option
- **Duty cycle:**  
100 %
- **Protection class:**  
IP 65
- **Mounting:**  
in any position

## Valves coaxiales 3/2 CX03 et CX04 à pilotage direct

- **Diamètre :**  
DN 10 – 25
- **Plage de pression :**  
CX03 – 3/2 PN 0 – 40 bar  
CX04 – 3/2 PN 0 – 64 bar
- **Contre-pression  
admissible :**  
jusqu'à 12 bar
- **Matériau du corps :**  
exécution taraudée :  
laiton , 1.4305, 1.4571  
exécution à bride :  
acier zingué
- **Matériau des joints :**  
statique : FKM  
dynamique : PTFE
- **Plage de débit :**  
0 – 190 l/min
- **Température :**  
fluide : -20 à +130 °C  
ambiante : -30 à +60 °C
- **Raccordement :**  
G1/4 – G1 1/2
- **Raccordement électrique :**  
connecteur  
DIN EN 175301-803  
(M12x1 en option)
- **Tension nominale :**  
24 V DC,  
Autres tensions sur  
demande en option
- **Facteur de marche :**  
100 % ED
- **Indice de protection :**  
IP 65
- **Sens de montage :**  
indifférent

# Typenschlüssel / Type code / Code de commande

**CX03 - 3/2 - D / C - 2 / 10 / 040 / 014**

**Benennung / Designation / Désignation**

**Baureihe / Type / Série**

**CX03**  
**CX04**

**Wege / Ways / Voies**

**3/2** = Anzahl der Wege / Number of ways / Nombre de voies

**Ansteuerung / Control / Pilotage**

**D** = Direkt / Direct / Direct

**Schaltfunktion / Switching function / Fonction de commutation**

**C** = NC stromlos geschlossen / normally closed / normalement fermé  
**O** = NO stromlos offen / normally open / normalement ouvert

**Gehäusewerkstoff / Body material / Matériau du corps**

**1 - als Option / as option / en option** = Stahl verzinkt / Galvanized steel / Acier zingué

**2** = Messing / Brass / Laiton

**4 - als Option / as option / en option** = 1.4305

**5 - als Option / as option / en option** = 1.4571

**Nennweite / Diameter / Diamètre nominal**

**10** = DN 10

**15** = DN 15

**20** = DN 20

**25** = DN 25

**Druck / Pressure / Pression**

**040** = CX03 > 0 - 40 bar

**064** = CX04 > 0 - 64 bar

**Anschluss / Connection / Raccordement**

**014** = G 1/4 - DN 10

**038** = G 3/8 - DN 10 DN 15

**012** = G 1/2 - DN 10 DN 15 DN 20

**034** = G 3/4 - DN 15 DN 20 DN 25

**100** = G 1 - DN 20 DN 25

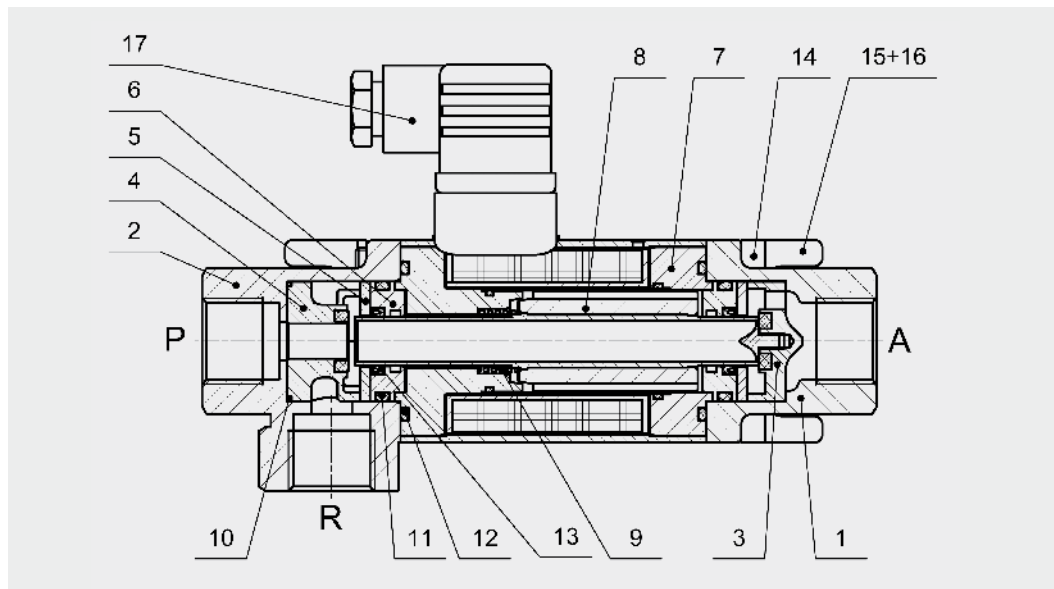
**114** = G 1 1/4 - DN 25

**112** = G 1 1/2 - DN 25

Baureihe Type Série	DN DN DN	Druck Pressure Pression	Anschluss Connection Raccordement	Kv-Wert m³/h Kv-Value m³/h Valeur Kv m³/h	Leistungsaufnahme W Wattage W Puissance absorbée W		Gewicht Weight Masse
					24 V	230 V 50 Hz	
	mm	bar		DIN 60354			kg
CX03	10	0 - 40	1/4, 3/8, 1/2	2,5	35	41	1,70
	15	0 - 40	3/8, 1/2, 3/4	4,5	40	45	4,10
	20	0 - 40	3/4, 1	6,8	45	53	5,40
	25	0 - 40	1, 1 1/4, 1 1/2	11,5	60	68	7,00
CX04	10	0 - 64	1/4, 3/8, 1/2	2,5	44	53	1,90
	15	0 - 64	3/8, 1/2, 3/4	4,5	50	55	4,00
	20	0 - 64	3/4, 1	6,8	53	59	6,00
	25	0 - 64	1, 1 1/4, 1 1/2	11,5	77	85	7,50

Weitere Optionen und Zubehör auf Anfrage. / More options and accessories on request. / Options et accessoires supplémentaires sur demande.  
Technische Änderungen vorbehalten. / Subject to technical modifications. / Sous réserve de modifications techniques.

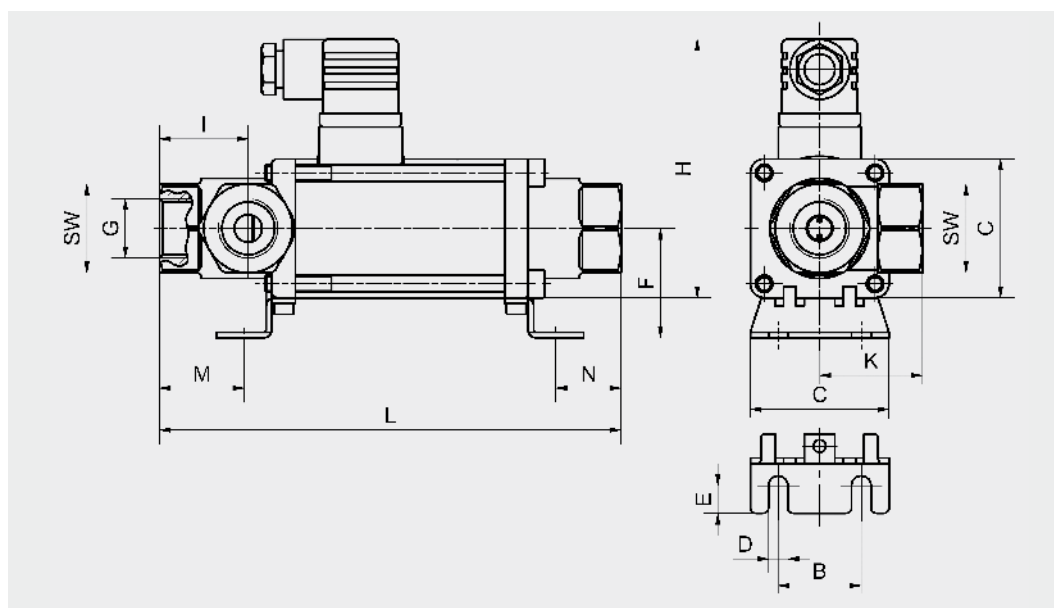
**Schnittzeichnung / Sectional drawing / Plan en coupe**



**Stückliste / Parts list / Nomenclature**

- 1 – **Anschlussstück / Adapter / Pièce de raccordement**
- 2 – **Anschlussstück 3/2-Wege / Adapter 3/2-way / Pièce de raccordement 3/2**
- 3 – **Ventilsitz komplett / Valve seat assembly / Clapet**
- 4 – **Ventilsitz 3/2-Wege komplett / Valve seat 3/2-way assembly / Clapet 3/2**
- 5 – **Deckel / Cap / Couvercle**
- 6 – **Führungsscheibe / Guiding disk / Bague de guidage**
- 7 – **Magnet komplett / Solenoid assembly / Solénoïde**
- 8 – **Anker komplett / Armature assembly / Noyau**
- 9 – **Druckfeder / Spring / Ressort**
- 10 – **O-Ring / O-ring / Joint torique**
- 11 – **O-Ring / O-ring / Joint torique**
- 12 – **O-Ring / O-ring / Joint torique**
- 13 – **Dynamische Abdichtung / Dynamic sealing / Étanchéité dynamique**
- 14 – **Schraube / Screw / Visse**
- 15 – **Schraube / Screw / Visse**
- 16 – **Befestigungswinkel / Mounting bracket / Équerre de fixation**
- 17 – **Gerätesteckdose / Connector / Connecteur**

**Maßzeichnung / Dimension drawing / Plan côté**



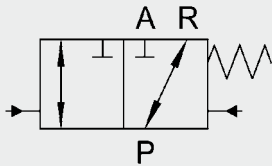
**Maßtabelle / Dimension table / Tableau dimensionnel**

DN	L	H	G	SW	C	F	M	N	E	D	I	K	B
10	166,5	93,5	1/4, 3/8, 1/2	32	50	40,5	30,5	23,5	10	7	32	37	30
15	200	113,5	3/8, 1/2, 3/4	41	70	52,3	38,5	22,5	10,5	7	38,5	60	45
20	228	123,5	3/4, 1	46	80	57	46,5	33,5	15,2	7	45,5	72	50
25	252	133,5	1, 1 1/4, 1 1/2	55	90	71	55,5	34	16	8,5	48	80	60

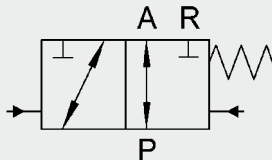


**Schaltfunktion /**  
Switching function /  
*Schéma de fonctionnement*

**NC (Federkraft schließend)**  
NC (normally closed)  
*NC (normalement fermé)*



**NO (Federkraft öffnend)**  
NO (normally open)  
*NO (normalement ouvert)*



## 3/2 Wege Coaxial-Ventile CX06 und CX07 fremdgesteuert

- **Nennweite:**  
DN 10 – 25
- **Druckbereich:**  
CX06 – 3/2 PN 0 – 64 bar  
CX07 – 3/2 PN 0 – 160 bar
- **Gegendruckdicht:**  
bis 12 bar
- **Gehäusewerkstoff:**  
**Muffenausführung:**  
Messing, 1.4305, 1.4571  
**Flanschausführung:**  
Stahl verzinkt
- **Dichtwerkstoff:**  
statisch und dynamisch: FKM  
**Sitzdichtung:** PTFE
- **Volumenstrom:**  
0 – 190 l/min
- **Temperatur:**  
**Medium:** -20 bis +100 °C  
**Umgebung:** -30 bis +60 °C
- **Anschlüsse:**  
G1/4 – G1 1/2
- **Steuermedium:**  
Luft
- **Steuerdruck:**  
3 – 8 bar
- **Vorsteuerventil:**  
**Optional 5/2-Wege**  
**Pilotventil**
- **Einbaulage:**  
beliebig

## 3/2 Way Coaxial Valves CX06 and CX07 pilot operated

- **Diameter:**  
DN 10 – 25
- **Pressure range:**  
CX06 – 3/2 PN 0 – 64 bar  
CX07 – 3/2 PN 0 – 160 bar
- **Backpressure sealing:**  
leakproof up to 12 bar
- **Body material:**  
threaded version:  
brass, AISI 304, AISI 316  
flange version:  
galvanized steel
- **Seals:**  
static and dynamic: FKM  
seat seal: PTFE
- **Flow range:**  
0 – 190 l/min
- **Temperature:**  
fluid: -20 up to +100 °C  
ambient: -30 up to +60 °C
- **Connection:**  
G1/4 – G1 1/2
- **Control medium:**  
air
- **Control pressure:**  
3 – 8 bar
- **Pilot valve:**  
optional 5/2-way pilot valve
- **Mounting:**  
in any position

## Valves coaxiales 3/2 CX06 et CX07 à pilotage externe

- **Diamètre :**  
DN 10 – 25
- **Plage de pression :**  
CX06 – 3/2 PN 0 – 64 bar  
CX07 – 3/2 PN 0 – 160 bar
- **Contre-pression admissible :**  
jusqu'à 12 bar
- **Matériau du corps :**  
exécution taraudée :  
laiton, 1.4305, 1.4571  
exécution à bride :  
acier zingué
- **Joints :**  
statiques et dynamiques : FKM  
joint du clapet : PTFE
- **Plage de débit :**  
0 – 190 l/min
- **Température :**  
fluide : -20 à +100 °C  
ambiante : -30 à +60 °C
- **Raccordement :**  
G1/4 – G1 1/2
- **Fluide de pilotage :**  
air
- **Pression de pilotage :**  
3 – 8 bar
- **Valve de pilotage :**  
en option distributeur 5/2
- **Sens de montage :**  
indifférent

# Typenschlüssel / Type code / Code de commande

**CX06 - 3/2 - F / C - 2 / 10 / 064 / 014**

**Benennung / Designation / Désignation**

**Baureihe / Type / Série**

**CX06**  
**CX07**

**Wege / Ways / Voies**

**3/2** = **Anzahl der Wege / Number of ways / Nombre de voies**

**Ansteuerung / Control / Pilotage**

**F** = **Fremd / External / Externe**

**Schaltfunktion / Switching function / Fonction de commutation**

**C** = **NC - Federkraft schließend / normally closed / Tension du ressort fermante**

**O** = **NO - Federkraft öffnend / normally open / Tension du ressort ouvrante**

**Gehäusewerkstoff / Body material / Matériau du corps**

**1 - als Option / as option / en option** = **Stahl verzinkt / Galvanized steel / Acier zingué**

**2** = **Messing / Brass / Laiton**

**4 - als Option / as option / en option** = **1.4305**

**5 - als Option / as option / en option** = **1.4571**

**Nennweite / Diameter / Diamètre nominal**

**10** = **DN 10**

**15** = **DN 15**

**20** = **DN 20**

**25** = **DN 25**

**Druck / Pressure / Pression**

**064** = **CX06 > 0 - 64 bar**

**160** = **CX07 > 0 - 160 bar**

**Anschluss / Connection / Raccordement**

**014** = **G 1/4 - DN 10**

**038** = **G 3/8 - DN 10 DN 15**

**012** = **G 1/2 - DN 10 DN 15**

**034** = **G 3/4 - DN 15 DN 20**

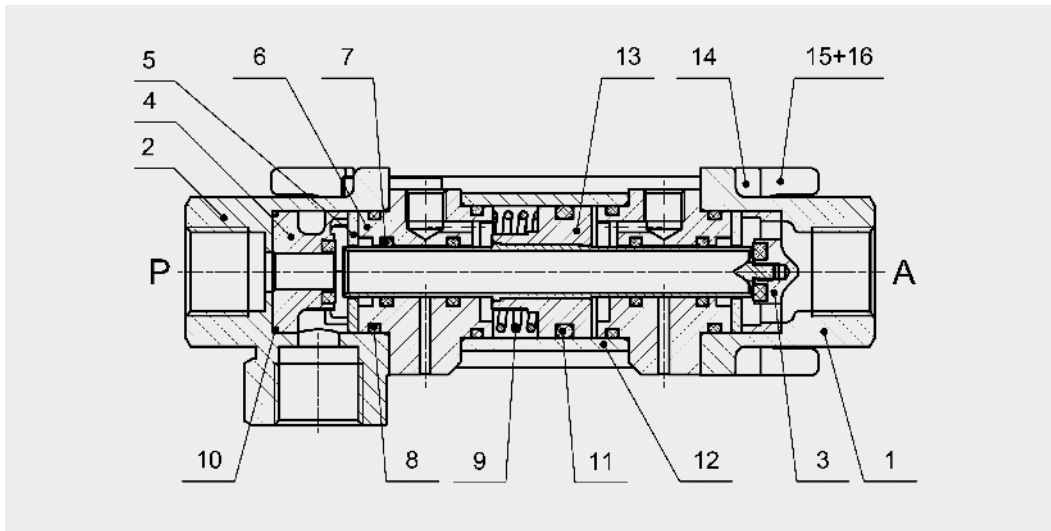
**100** = **G 1 - DN 20 DN 25**

**114** = **G 1 1/4 - DN 25**

**112** = **G 1 1/2 - DN 25**

Baureihe Type Série	DN DN DN	Druck Pressure Pression	Anschluss Connection Raccordement	Kv-Wert m³/h Kv-Value m³/h Valeur Kv m³/h	Gewicht Weight Masse
	mm	bar		DIN 60354	kg
CX06	10	0 - 64	1/4, 3/8, 1/2	2,5	1,80
	15	0 - 64	3/8, 1/2, 3/4	4,5	3,20
	20	0 - 64	3/4, 1	6,8	4,60
	25	0 - 64	1, 1 1/4, 1 1/2	11,5	6,50
CX07	10	0 - 160	1/4, 3/8, 1/2	2,3	1,60
	15	0 - 160	3/8, 1/2, 3/4	4,5	3,40
	20	0 - 160	3/4, 1	7,6	4,40
	25	0 - 160	1, 1 1/4, 1 1/2	11	5,80

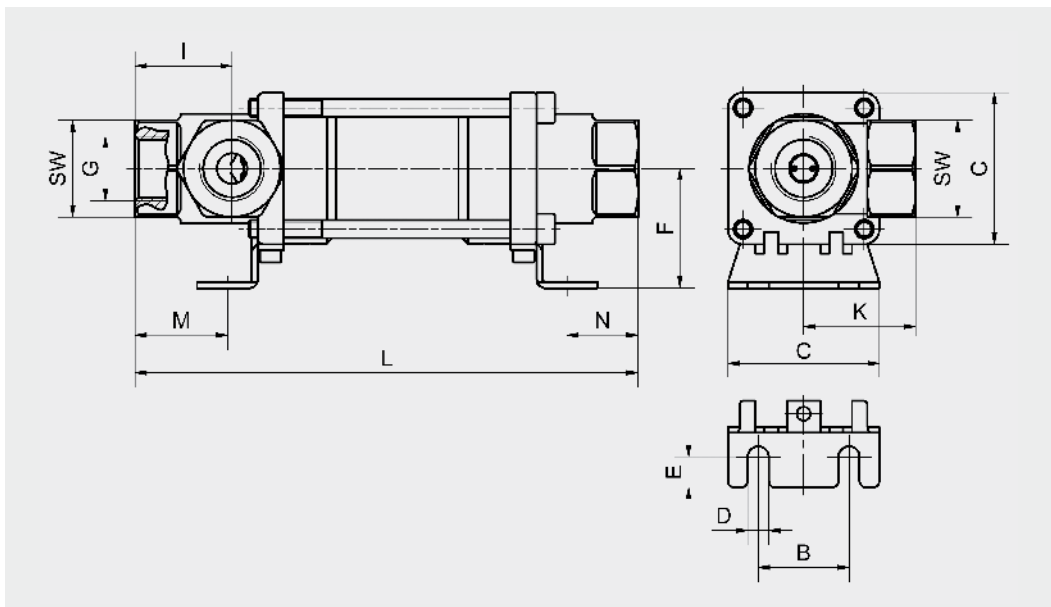
Weitere Optionen und Zubehör auf Anfrage. / More options and accessories on request. / Options et accessoires supplémentaires sur demande.  
Technische Änderungen vorbehalten. / Subject to technical modifications. / Sous réserve de modifications techniques.



Stückliste / Parts list / Nomenclature

- 1 – Anschlussstück / Adapter / Pièce de raccordement
- 2 – Anschlussstück 3/2-Wege / Adapter 3/2-way / Pièce de raccordement 3/2
- 3 – Ventilsitz komplett / Valve seat assembly / Clapet
- 4 – Ventilsitz 3/2-Wege komplett / Valve seat 3/2-way assembly / Clapet 3/2
- 5 – Deckel / Cap / Couvercle
- 6 – Betätigungsscheibe / Actuator assembly / Plaque de commande
- 7 – O-Ring / O-ring / Joint torique
- 8 – O-Ring / O-ring / Joint torique
- 9 – Druckfeder / Spring / Ressort
- 10 – O-Ring / O-ring / Joint torique
- 11 – O-Ring / O-ring / Joint torique
- 12 – Zylinder / Cylinder / Cylindre
- 13 – Kolben / Piston / Piston
- 14 – Schraube / Screw / Visse
- 15 – Schraube / Screw / Visse
- 16 – Befestigungswinkel / Mounting bracket / Équerre de fixation

Maßzeichnung / Dimension drawing / Plan côté



Maßtabelle / Dimension table / Tableau dimensionnel

DN	L	H	G	SW	C	F	M	N	E	D	I	K	B
10	166,5	127	1/4, 3/8, 1/2	32	50	39,5	30,5	23,5	10	7	32	37	30
15	200	146	3/8, 1/2, 3/4	41	70	52,5	38,5	22,5	10,5	7	38,5	60	45
20	228	156	3/4, 1	46	80	57	46,4	33,4	15,2	7	45,5	72	50
25	249	168	1, 1 1/4, 1 1/2	55	90	71	40	34	16	8,5	48	80	60

ANMERKUNG

Die Angaben in diesem Prospekt beziehen sich auf die beschriebenen Betriebsbedingungen und Einsatzfälle.

Bei abweichenden Einsatzfällen und/oder Betriebsbedingungen wenden Sie sich bitte an die entsprechende Fachabteilung.

Technische Änderungen sind vorbehalten.

NOTE

The information in this brochure relates to the operating conditions and applications described.

For applications or operating conditions not described, please contact the relevant technical department.

Subject to technical modifications.

REMARQUE

Les données de ce prospectus se réfèrent aux conditions de fonctionnement et d'utilisation décrites.

Pour des conditions d'utilisation et de fonctionnement différentes, veuillez vous adresser au service technique compétent.

Sous réserve de modifications techniques.

**HYDAC** Accessories GmbH  
 Hirschbachstr. 2  
 66280 Sulzbach/Saar  
 Tel.: +49 (0)6897 - 509-1001  
 Fax: +49 (0)6897 - 509-1009  
 Internet: www.hydac.com  
 E-Mail: info@hydac.com