

HYDAC

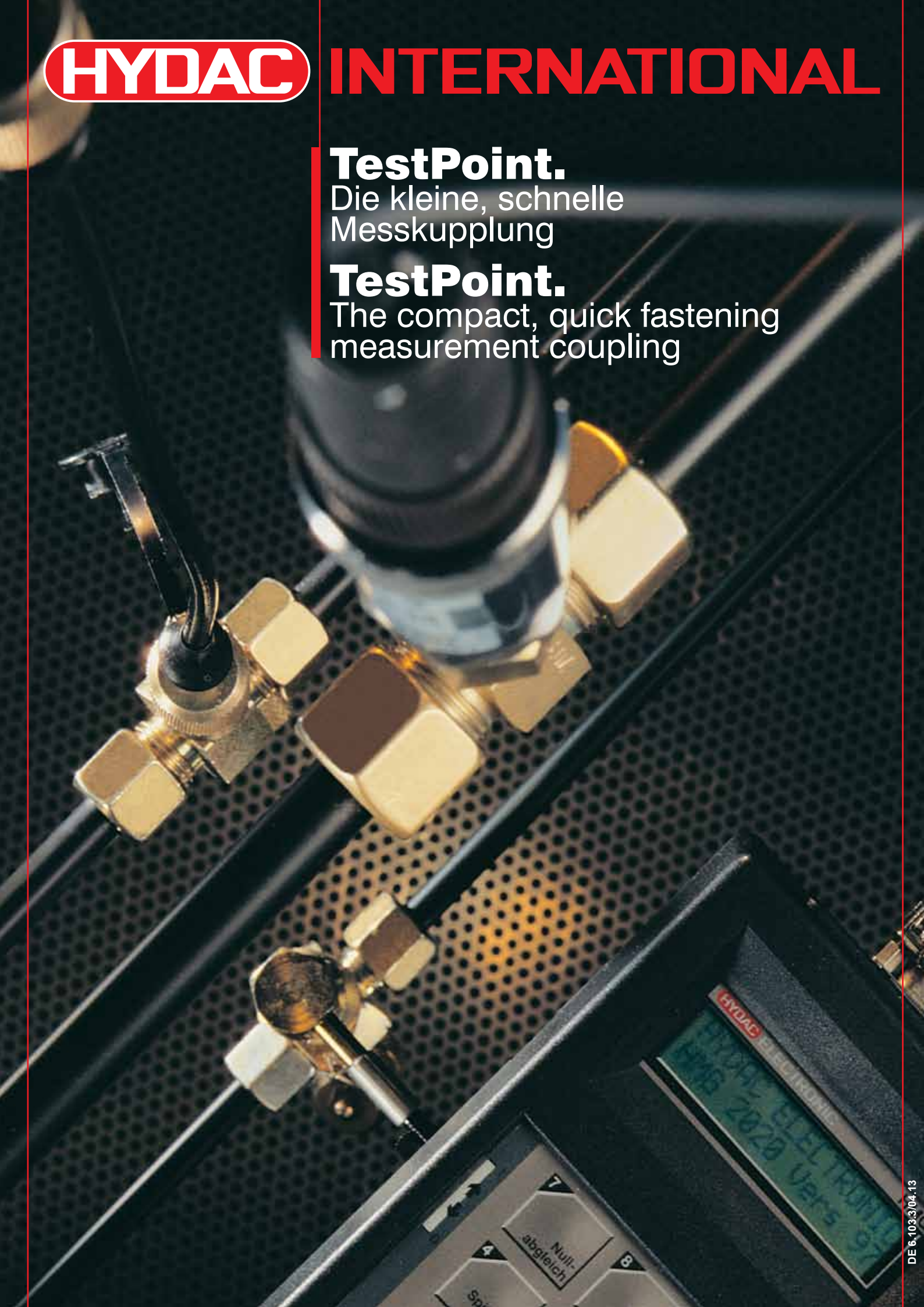
INTERNATIONAL

TestPoint.

Die kleine, schnelle
Messkupplung

TestPoint.

The compact, quick fastening
measurement coupling



TestPoint verbindet...

Unter TestPoint als Messpunkt versteht man eine Messkupplung kleinster Nennweite mit Rückschlagventil. Die Öffnungsarmatur für die Messkupplung befindet sich z.B. als Kopfstück an Schläuchen oder als Adapter an Drucksensoren. Beim Anschrauben an die Messkupplung öffnet sich das Rückschlagventil und es entsteht eine direkte Verbindung zum Medium.

Die wesentlichen Vorteile sind:

- Kuppeln und Entkuppeln ohne Anlagenstillstand.
- Druck- und Druckspitzenmessungen mit Drucksensoren.
- Systementlüftungen und Probenentnahmen.

Die Verantwortung gegenüber unseren Kunden beschleunigte die Entscheidung, eine leckagefreie Messkupplung zu entwickeln und den bisherigen Stand der Technik, d.h. Abdichtung durch Kugelrückschlagventil, zu verlassen.

Eine saubere Handhabung für den Anwender unter Einbeziehung der Umweltschonung führte zur neuen, patentierten, leckagefreien Messkupplung mit Tellersitzabdichtung.

Unter dem Begriff „Neue Dichttechnik“ wurde diese erfolgreich in den Markt eingeführt.

Gestützt auf diese konsequente Weiterentwicklung konnten folgende Zulassungen erreicht werden:

- Kupplungszulassung der Bundesanstalt für Materialprüfung (BAM) in Feuerlöschern für das Medium Halon.
- Wehrtechnische Zulassung der Kupplung in Stickstoffspeichern.
- DVGW-Registrierungen für differenzierte Messkupplungen durch den Deutschen Verein des Gas- und Wasserfaches e.V. für wiederkehrende Messungen in Gasdruckregelanlagen.

TestPoint connects...

TestPoints are test couplings with a very small nominal bore and a check valve. The opening valve for the test coupling is located on hose ends or as adaptors on pressure sensors. When connecting the test coupling, the check valve opens and gives direct contact to the fluid.

The most important features of the TestPoint are:

- Coupling and uncoupling without system shut down
- Pressure and pressure peaks can be measured using pressure sensors.
- Systems can be vented and samples taken.

Dedication to our customers has been the catalyst to developing a leak-free test point and to moving away from conventional technology, i.e. sealing by means of ball check valves.

The need for clean handling for the user whilst also protecting the environment resulted in a new, patented, leak-free test point using plate seat technology.

Since the successful launch of the "new sealing technology", the advanced design has achieved the following approvals as a result of further product development:

- Approval by the German Federal Institute for Material Testing (Bundesanstalt für Materialprüfung) for use with halon in fire extinguishers.
- Military standard approval for use with nitrogen accumulators.
- Approval of the gas coupling by the German Gas & Water Association (DVGW). The gas coupling is used for repeat testing in gas pressure regulation plants.



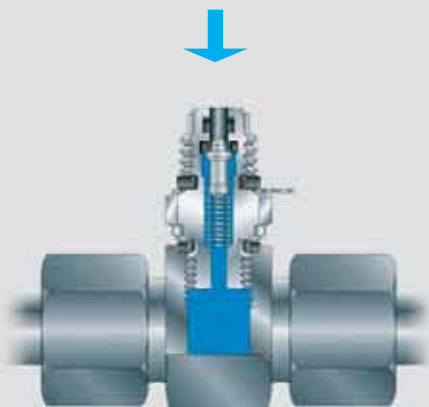
Handmessgerät HMG ...
Portable measuring unit HMG ...



Druckmessumformer
Electronic pressure transducer



Adapter adaptor



Wegweiser durch das TestPoint Programm / Guide to the TestPoint Product Range



TestPoint Schraubkupplung

- mit Metallkappe
- oder Kunststoffkappe

TestPoint screw coupling

- with metal cap
- or plastic cap

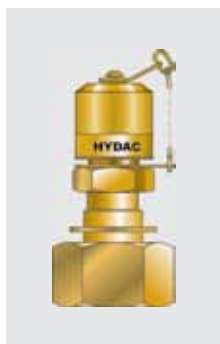


Messstutzen Standpipe Adaptor



T-Verschraubung

T-piece, screw-type



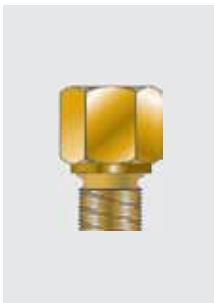
DKO-Messstutzen

DKO adaptor



Messstutzen 37°-Bördelverschraubung SAE J 514

Standpipe adaptor 37° edged cone



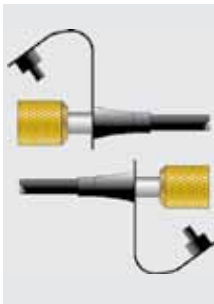
Gewindestutzen Reducer



Anschweißstutzen

Weld adaptor

Schläuche / Hoses



Messschläuche DN 2

Microbore hose DN 2



Adapter zur Verbindung von Messschläuchen

Connecting adaptor for hoses



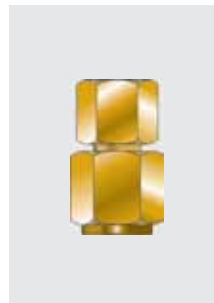
Adapter zum Anschluss auf verschiedene Schraubreihen 1620-1615-1215

TestPoint adaptor for connecting different thread series 1620-1615-1215



Messschott-Kupplung

Bulkhead coupling with TestPoint screw coupling



Manometerdirektanschluss

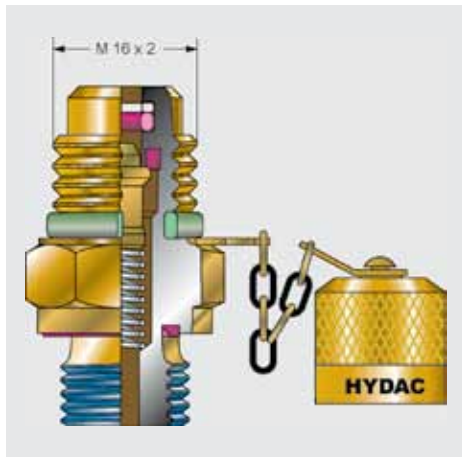
Direct gauge connection



Manometeranschluss für Schottwand

Pressure gauge connection for bulkhead pipe fitting

Technische Daten TestPoint 1620



Max. Betriebsdruck 63 MPa

Medieneinsatz für Hydraulik- und sonstige Öle auf Mineralölbasis

Werkstoff

**Kupplungskörper und Metallkappe
Stahl 1.0718**

Hinweis:

Alle in diesem Katalog aufgeführten Produkte sind aus Automatenstahl 1.0718, wenn nicht anders angegeben

Dichtungen

Interne Primär- und Sekundärdichtung sowie Einschraubdichtung aus Perbunan. Option in Viton

Einschraubgewinde

Verschiedene Gewindeanschlüsse stehen zur Auswahl.

Option: Vibrationssicherung

Zusätzlicher O-Ring aus Perbunan gegen Lösen der Metallkappe.

Temperatureinsatzbereiche

Einsatz mit Metallkappe (Standard)

Dichtungen in Perbunan:

-25 °C bis + 100 °C, kurzzeitig bis +120 °C

Dichtungen in Viton (Option):

-20 °C bis +200 °C

Einsatz mit Kunststoffkappe (Option)

für beide Dichtungsmaterialien:

-20 °C bis +100 °C

Technical data TestPoint 1620

Max. operating pressure 63 MPa (9000 psi)

Fluids

Suitable for hydraulic and other mineral based oils

Material

Coupling body and metal cap in steel 1.0718

Note:

Unless stated otherwise, all products shown in this catalogue are made from free-cutting steel 1.0718

Seals

Internal primary and secondary seals and seals for screw thread in NBR. Option: Viton.

Screw-thread

Different kinds of thread are available

Option: Safety devices against vibration

Additional NBR O-ring to prevent the metal cap from loosening.

Temperature ranges

When used with metal cap (standard)

Seals in NBR.

-25 °C to +100 °C (-13 °F to +212 °F)

short-term to +120 °C (+248 °F)

Seals in Viton (option):

-20 °C to +200 °C (-4 °F to +392 °F)

When used with plastic cap (option)

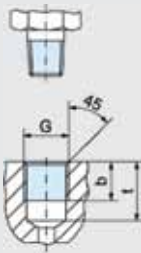
for both sealing materials:

-20 °C to +100 °C (-4 °F to +212 °F)

Einschraublöcher und Abdichtungsarten

Hole dimensions and sealing details

Form C

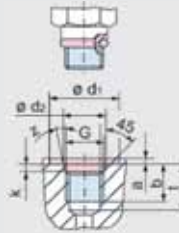


G	b	t
ISO 7 / I-R1/8	5,5	9,5
ISO 7 / I-R1/4	8,5	13,5

Einschraubloch nach DIN 3852 Teil 1 und Teil 2. Form Z (Abdichtung durch geeignete Dichtmittel)

Hole dimensions according to DIN 3852 part 1 and part 2, form Z (sealing by means of suitable sealant)

Form E



SAE J 514 (UNF)

G	d ₁	d ₂	b	k	t	a	z°
7/16-20 UNF	21	12,4	11,5	2,4	14	1,6	12
9/16-18 UNF	25	15,6	12,7	2,5	15,5	1,6	12

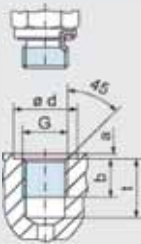
ISO 6149-1

M 10 x 1	19	11,1	10	1,6	11,5	1	12
M 12 x 1,5	19	13,8	11,5	2,4	14	1,5	15
M 14 x 1,5	21	15,8	11,5	2,4	14	1,5	15
M 16 x 1,5	24	17,8	13	2,4	15,5	1,5	15

Einschraubloch nach SAE J 514 (UNF) oder nach ISO 6149-1 Abdichtung durch O-Ring

Hole dimensions according to SAE J 514 (UNF) or according to ISO 6149-1 (sealing by O-ring)

Form F

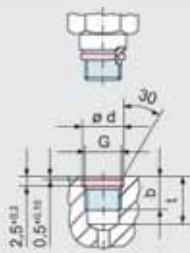


G	d	a	b	t
ISO 228-G 1/8	15	1	8	13
ISO 228-G 1/4	20	1,5	12	18,5
M 12 x 1,5	18	1,5	12	18,5
M 14 x 1,5	20	1,5	12	18,5

Einschraubloch bis auf ød nach DIN 3852 Teil 1 und Teil 2. Form X (Abdichtung durch Gi-Ring)

Hole dimensions (apart from Ø d) according to DIN 3852 part 1 and part 2, form X (square section seal)

Form G



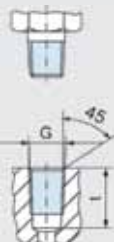
G	d	b	t
M 10 x 1	11,5	9	13
M 8 x 1	9,5	9	13

Einschraubloch nach HYDROTECHNIK Werknorm N 901-01- 14 (Abdichtung durch O-Ring)

Stufenbohrwerkzeug auf Anfrage
Drill bit on request

Hole dimensions according to HYDROTECHNIK factory standard N 901-01-14 (sealing by O-ring)

Form H



G	t		
1/8 NPTF	12		
1/4 NPTF	17,5		

Einschraubloch nach ANSI/ASME B 1.20.1-1983 (Selbstdichtendes Gewinde)

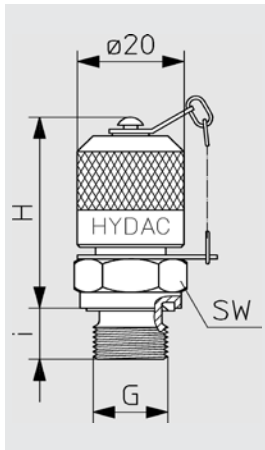
Hole dimensions according to ANSI/ASME B 1.20.1-1983 (self sealing thread)

TestPoint 1620 Schraubkupplung

TestPoint 1620 Series

Standardausführung: Schraubkappe in Metall

Standard design: Screw-on metal cap



Gewinde Thread	Abdichtungsart Sealing details	p_{max}	Anzugsdreh- moment Torque [Nm]	H [mm]	i [mm]	SW [mm]	Bestell-Nummer mit Metall-Kappe Part number with metal cap
M 8 x 1 *	O-Ring/Form G	25 MPa (3600 psi)	6	41	8,5	17	06003731
M 10 x 1			15	37,5	8,5	17	00629237
M 12 x 1,5			30	36	10	17	00632615
M 14 x 1,5	Gi-Ring/Form F square section seal	63 MPa (9000 psi)	40	36	10	19	00632248
M 16 x 1,5			60	36	10	22	06003732
ISO 228-G 1/8	Gi-Ring/Form F square section seal	40 MPa (5800 psi)	18	38	8	17	00689901
ISO 228-G 1/4			40	36	10	19	00680107
ISO 228-G 3/8			60	36	10	22	06003733
1/8 NPTF	Selbstdichtendes Gewinde/Form H self sealing thread/form H	40 MPa (5800 psi)	–	33	9,5	17	06003734
1/4 NPTF			–	33	16,5	17	00639645
7/16-20 UNF	O-Ring/Form E	63 MPa (9000 psi)	20	37	9	17	06003735
9/16-18 UNF			35	36	10	19	06003737
ISO 7/I-R 1/8	Geeignete Dicht- mittel/Form C Sealing by suitable sealant	40 MPa (5800 psi)	–	33	13	17	06003738
ISO 7/I-R 1/4			63 MPa (9000 psi)	–	33	13	17
M 10 x 1	O-Ring/Form E nach / to ISO 6149-2	63 MPa (9000 psi)	12	38	9,5	17	06003740
M 12 x 1,5			30	35,5	11	17	06003741
M 14 x 1,5			45	35,5	11	19	06003742
M 16 x 1,5			55	35,5	12,5	22	06003743

* M 8 x 1 - bitte nicht für Neukonstruktionen verwenden

Schraubkupplungen mit EPDM-Dichtung für Bremsflüssigkeit bzw. für andere Medien auf Anfrage.

Technische Änderungen vorbehalten

* M 8 x 1 - for spares only, please do not use for new designs

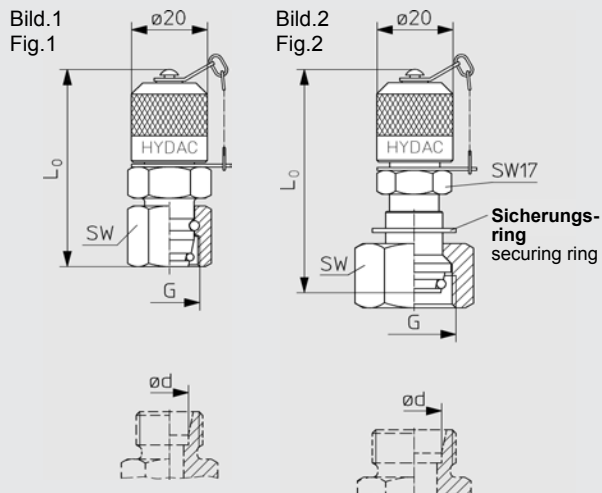
Screw couplings with EPDM seal for brake fluid and
other fluids on request.

We reserve the right to make technical modifications.

DKO-Messstutzen, T-Verschraubungen, Messstutzen für lötlöse Rohrverschraubungen nach DIN 2353

DKO adaptor, T-piece (screw-type), Standpipe adaptor for solder-free screw-in pipe connections to DIN 2353

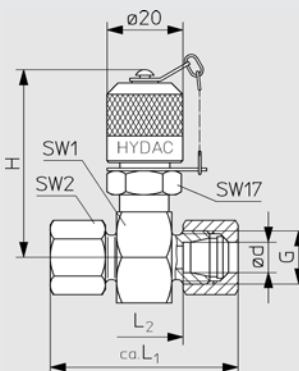
DKO-Messstutzen DKO adaptor



DKO-Messstutzen mit 24°-Dichtkegel und montierter Kupplung. Elastischer Perbunan-O-Ring am Dichtkegel.

DKO adaptor with 24 ° sealing cone and coupling fitted. Elastic NBR O-ring on sealing cone.

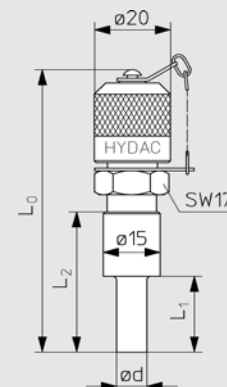
T-Verschraubungen T-piece, screw-type



T-Verschraubungen mit montierter Kupplung und Schneidring mit Überwurfmutter.

T-piece with coupling fitted and cutting rings with union nuts.

Messstutzen Standpipe adaptor



DKO-Messstutzen DKO-adaptor

Reihe model ø d	p max	Gewinde thread G
L 6	31,5 MPa 4500 psi	M 12 x 1,5
L 8		M 14 x 1,5
L 10		M 16 x 1,5
L 12		M 18 x 1,5
L 15		M 22 x 1,5
L 18		M 26 x 1,5
L 22	16 MPa 2300 psi	M 30 x 2
L 28		M 36 x 2
L 35		M 45 x 2
L 42		M 52 x 2
S 6	63 MPa 9000 psi	M 14 x 1,5
S 8		M 16 x 1,5
S 10		M 18 x 1,5
S 12		M 20 x 1,5
S 14	M 22 x 1,5	
S 16	40 MPa 5800 psi	M 24 x 1,5
S 20		M 30 x 2
S 25		M 36 x 2
S 30	M 42 x 2	
S 38	31,5 MPa 4500 psi	M 52 x 2

Bild fig.	L ₀	SW	Bestell Nr. Part Number
1	52	14	06003774
	52	17	06003775
	52	19	06003776
	52	22	00637510
	52	27	06003777
	52	32	06003778
2	60	36	06003779
	61	41	06003780
	63	50	06003781
	63	60	06003782
1	52	17	06003045
	52	19	06003044
	52	22	06003783
	52	24	06003784
2	63	27	06003785
1	52	30	00625518
	63	36	06003787
	64,5	46	06003788
	66	50	06003789
2	69	60	06003790

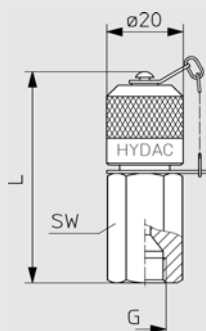
T-Verschraubungen T-piece, screw-type

L ₁	L ₂	H	SW ₁	SW ₂	Bestell Nr. Part Number
50,5	20,5	49,5	24	14	06003747
50,5	20,5	49,5	24	17	06003748
52,5	22,5	49,5	24	19	00632341
52,5	22,5	49,5	24	22	00638340
54,5	24,5	52,5	30	27	06003749
56,5	23,5	53,5	32	32	00689068
60,5	27,5	55,5	36	36	06003750
60,5	27,5	58	41	41	06003751
68,5	25,5	60,5	46	50	06003752
70,5	24,5	65	55	60	06003753
54,5	24,5	49,5	24	17	06003755
54,5	24,5	49,5	24	19	06003756
56,5	23,5	49,5	24	22	06003757
56,5	23,5	49,5	24	24	00689069
62,5	26,5	51	27	27	06003758
62,5	25,5	52,5	30	30	06003759
68,5	25,5	55,5	36	36	00689245
74,5	26,5	58	41	46	06003770
80,5	27,5	60,5	46	50	06003771
91	29	65	55	60	06003772

Messstutzen Standpipe adaptor

L ₁	L ₂	L ₀	Bestell Nr. Part Number
20	37	74,5	06003744
20	37	74,5	00617881
22	39	76,5	06003745
22	39	76,5	00632922
-	28	65,5	06003746
20	37	74,5	06003744
20	37	74,5	00617881
22	39	76,5	06003745
22	39	76,5	00632922

Messstutzen 37°-Bördelverschraubung SAE J514 Standpipe adaptor 37° edged cone

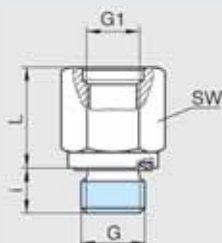


Gewinde Thread	G	p max	Rohr ø Pipe ø in mm	Rohr ø Pipe ø in Zoll in inches	L in mm	SW in mm	Bestell-Nummer Part Number
7/16-20 UNF		60 MPa (8700 psi)	6	1/4"	55	17	06003792
1/2 -20 UNF		42 MPa (6000 psi)	8	5/16"	56,5	17	06003793
9/16-18 UNF		31,5 MPa (4500 psi)	10	3/8"	57,5	19	06003794
3/4- 16 UNF			12	1/2"	60,5	22	06003795

Weitere Anschlussgewinde auf Anfrage

Further threads on request

Gewindestutzen Reducer



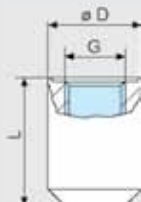
Außengewinde Ext. thread	G	Abdichtungsart Type of seal	p max	L in mm	i in mm	SW in mm	Bestell-Nummer Part Number
M 12 x 1,5		Form F	63 MPa (9000 psi)	19	10	17	06003797
M 16 x 1,5				19	10	22	06003798
ISO 228-G 1/8			40 MPa (9000 psi)	19	8	17	06003799
ISO 228-G 1/2				10	14	27	06003800
ISO 228-G 3/4			63 MPa (9000 psi)	13	12	32	06003765
1/2 NPTF		Form H		10	18	24	06003766

Anschlussgewinde G1:

M10 x 1; Form G, nach HYDROTECHNIK-Werknorm N901-01-14

Thread in reducer G1: M 10 x 1, form G, acc. to
HYDROTECHNIK company standard N 901-01-14

Anschweißstutzen Weld adaptor



Gewinde Thread	G	Einschraubloch Hole	p max	L in mm	ø D in mm	Bestell-Nummer Part Number
M 14 x 1,5		Form F	63 MPa (9000 psi)	30	22	06003796
ISO 228-G 1/4						0683922

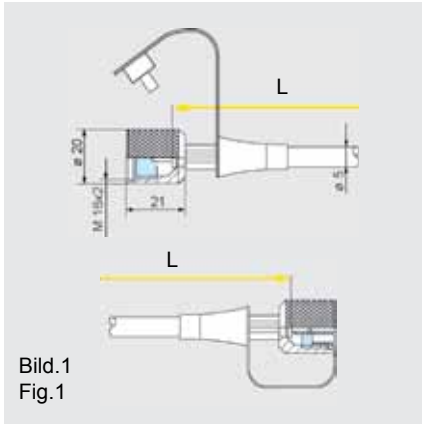


Bild.1
Fig.1

Techn. Daten:
Technical Data:

Biegeradius:

Bending radius:

min. 20 mm
(unter -20 °C: 30 mm
under -4 °F: 30 mm)

Druckausnutzungsgrad:

Pressure utilization factor:

Temperature	Pressure utilization factor
0 °C	122 %
30 °C	110 %
50 °C	100 %
80 °C	86 %
100 °C	77 %
120 °C	68 %

Schlauchaufbau:

Hose construction:

Schlauchseele und Oberdecke

Hose core and hose cover

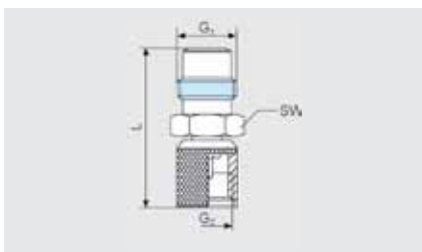
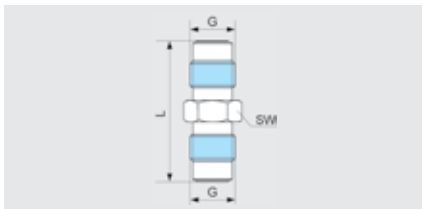
Polyamid

Druckträger:

Inner reinforcement:

Polyesterfaser

Polyester fibre



Messschläuche DN 2
Micro bore flexible hoses

L in mm	p max	Bestell-Nummer Part Number	Bild/ fig. 1	p max	Bestell-Nummer Part Number	Bild/ fig. 1
200	40 MPa 5800 psi	00680606	Bild/ fig. 1	63 MPa 9000 psi	06003723	Bild/ fig. 1
300		06003715			06003724	
400		00680607			00632633	
500		06003716			06003725	
630		06003717			06003726	
800		06003718			00682857	
1000		00687886			00632634	
1250		06003719			06003727	
1500		00637338			00682858	
2000		00685962			00682859	
2500		00688088			00682860	
3200		06003720			06003728	
4000		06003721			06003729	
5000		06003722			06003730	

Schraubanschluss, Hydrotechnik "AC".

Andere Schraubanschlusskombinationen auf Anfrage.

TestPoint Connection, Hydrotechnik "AC".

Other combinations on request.

Adapter zur Verbindung von Messschläuchen

Adaptor for connection of hoses

Gewinde Thread	G	L in mm	SW in mm	p max	Bestell-Nummer Part Number
M 16 x 2		42	17	63 MPa (9000 psi)	00687889

Anm.: Ohne Rückschlagventil

Note: without check valve

Adapter zum Anschluss auf unterschiedliche

Schraubreihen: 1620-1615-1215

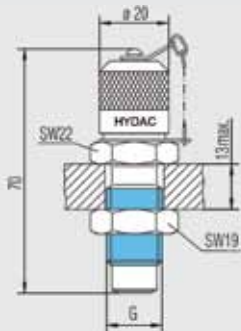
Adaptor for connecting different thread series:

1620-1615-1215

Gewinde Thread	G ₁	Gewinde Thread	G ₂	L in mm	SW in mm	Bestell-Nummer Part Number
Hemmgew. 12 retaining thread		M 16 x 2		25,2	17	—
M 16 x 2		Hemmgew. 12 retaining thread		32		00629635
M 16 x 1,5		M 16 x 2		31,4		—
M 16 x 2		M 16 x 1,5		31,4		00629636

Messschott-Kupplung Bulkhead coupling

Gewinde Thread G	p max (9000 psi)	Anschluss Connection	Bestell-Nummer Part Number
M 16 x 2	63 MPa (9000 psi)	beidseitig Serie 1620 / both ends for series 1620	06003767

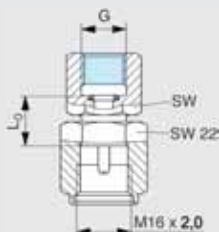


Für lötlöse Rohrverschraubung nach DIN 2353, Gegenseite TestPoint-1620- Anschluss (M 16 x 2)

For solderfree screw-in pipe connection
acc. to DIN 2353, opposite end:
TestPoint 1620 connection (M16 x 2)

Manometerdirektanschluss Direct gauge connection

Innengewinde Internal thread G	p max	L ₀ in mm	SW in mm	Bestell-Nummer Part Number
ISO 228-G 1/4	63 MPa (9000 psi)	14,5	19	06003824
ISO 228-G 1/2		17	27	06003825
1/4 NPT		–	19	06003769



Manometeranschluss für Schottwand Pressure gauge connection for bulkhead pipe fitting

Innengewinde Internal thread G₁	Außengewinde External thread G₂	L ₀ in mm (ca.)	SW in mm	Bestell-Nummer Part Number
ISO 228-G 1/4	1620 / M 16 x 2	38	19	06003822
ISO 228-G 1/2		42,5	27	06003823
1/4 NPT		–	19	06003768

Anmerkung: Ohne Rückschlagventil
Note: Without check valve

ANMERKUNG

Die Angaben in diesem Prospekt
beziehen sich auf die beschriebenen
Betriebsbedingungen und Einsatzfälle.
Bei abweichenden Einsatzfällen und/
oder Betriebsbedingungen wenden
Sie sich bitte an die entsprechende
Fachabteilung.
Technische Änderungen sind
vorbehalten.

NOTE

The information in this brochure relates to
the operating conditions and applications
described.
For applications or operating conditions
not described, please contact the relevant
technical department.
Subject to technical modifications.

HYDAC Accessories GmbH
Hirschbachstr. 2
66280 Sulzbach/Saar
Tel.: +49 (0)6897 - 509-01
Fax: +49 (0)6897 - 509-1009
Internet: www.hydac.com
E-Mail: info@hydac.com

